

Technisches Datenblatt

PV-Systemlösung Typ 1+2 mit MC4-Stecker für WR mit
1 MPP-Tracker, 900 V DC
Art.-Nr. 5088564



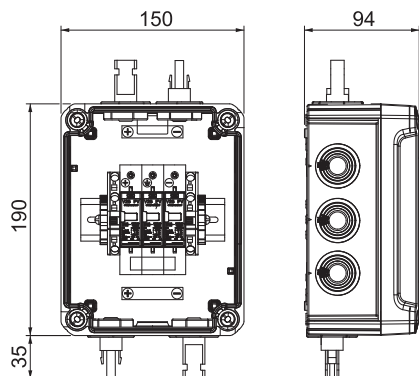
Systemlösung Typ 1+2 mit MC4-Stecker für PV-Wechselrichter mit 1 MPP-Tracker

- Varistor-Ableiter, steckbar mit Abtrennvorrichtung in fehlerresistenter Y-Schaltung nach VDE 0100-712 (50539-12)
- Typ 1+2 Kombiableiter zum Blitzschutzpotentialausgleich nach EN 62305 (VDE 0185-305)
- niedriger DC-Schutzpegel: < 3,0 kV (Uoc max = 900V DC mit V25-B+C/0-450PV)
- ein PV-String-Eingang (MC4-Steckverbinder) auf einen MPP-WR-Eingang, bis 30A DC pro Klemme
- vormontiert im Polycarbonat Gehäuse (IP66), UV-beständig für den Außeneinsatz

Zum DC-Schutz des Wechselrichters von PV-Anlagen.
Bei Gefahr von Kondenswasserbildung durch Wind, Eis, Temperatur oder Sonne sind ggf. zusätzliche Maßnahmen erforderlich!



Abmessungen



Stammdaten

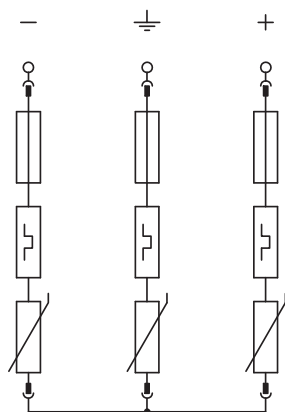
Art.-Nr.	5088564
Typ	VG-BC900S1
Bezeichnung 1	PV-Systemlösung im Gehäuse
Bezeichnung 2	1x1 PV-String auf 1 WR-MPP+MC4
Farbe	lichtgrau
RAL-Nummer	7035
Kleinste Verkaufseinheit	1,00 Stück
Gewicht	105,00 kg/100 St.

Technisches Datenblatt

PV-Systemlösung Typ 1+2 mit MC4-Stecker für WR mit
1 MPP-Tracker, 900 V DC
Art.-Nr. 5088564



Technische Daten



SPD nach EN 61643-11	Typ 1+2
SPD nach IEC 61643-11	class I+II
Prüfklasse Typ 1	<input checked="" type="checkbox"/>
Prüfklasse Typ 2	<input checked="" type="checkbox"/>
Höchste Dauerspannung DC	900,00 V
U max DC	900,00 V
Nennableitstoßstrom (8/20)	30 kA
Nennableitstoßstrom (8/20 µs) [L-N]	30,00 kA
Maximaler Ableitstoßstrom (8/20 µs)	50,00 kA
Impulsstrom (10/350)	7,00 kA
Ableitstoßstrom (8/20) [gesamt]	60,00 kA
Schutzpegel	< 3,0 kV
Ansprechzeit	< 25 ns
Temperaturbereich	-40+80 °C
Polzahl	3,00
Ausführung	Für ein MPP und mit MC4 Anschluss
Montageart	vormontiert im Gehäuse
Montageart	vormontiert im Gehäuse
Schutzart	IP66
Schutzart	IP66
Ausblasend	<input type="checkbox"/>
Baugröße	sonstige
Fernsignalisierung	<input type="checkbox"/>
Max. Leiterquerschnitt flexibel (feindrähtig)	25,00 mm ²
Max. Leiterquerschnitt starr (ein-/mehrdrahtig)	35,00 mm ²
Max. PV-Spannung	900,00 V
Signalisierung am Gerät	optisch