

Technisches Datenblatt

MSR-Schutz für 2-polige Stromversorgung 60 V

Art.-Nr. 5097623



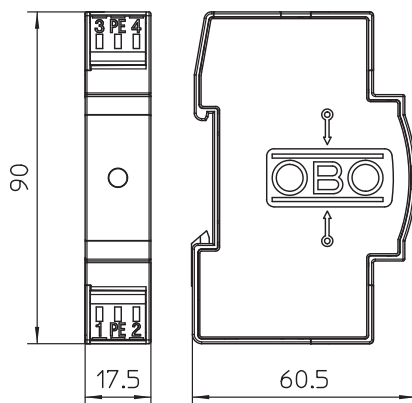
Überspannungsschutz / Netzfeinschutz Typ 3 nach EN 61643-11

- Geeignet für Gleich- und Wechselspannungs-Systeme
- Mit optischer Funktionsanzeige
- Mit montagefreundlichen, schraublosen Anschlussklemmen
- Im platzsparenden 17,5 mm Rastermaß
- Y-Schaltung

Anwendung: Universeller Einsatz auf 35 mm-Hutprofilschiene in handelsüblichen Verteilergehäuse.



Abmessungen



Stammdaten

Art.-Nr.	5097623
Typ	VF60-AC/DC
Bezeichnung 1	Blitzbarriere
Bezeichnung 2	für AC und DC
Dimension	60V AC
Kleinste Verkaufseinheit	1,00 Stück
Gewicht	8,00 kg/100 St.

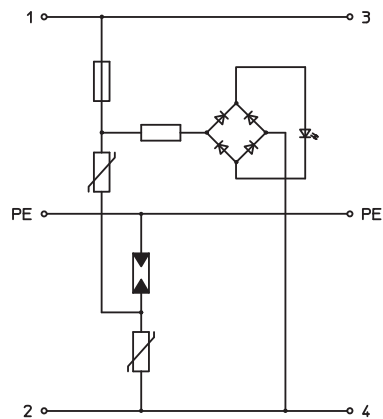
Technisches Datenblatt

MSR-Schutz für 2-polige Stromversorgung 60 V

Art.-Nr. 5097623



Technische Daten



SPD nach EN 61643-11	Typ 3
SPD nach IEC 61643-11	class III
Maximaler Ableitstoßstrom (8/20 μ s)	2,00 kA
Ansprechzeit	<math>< 25 \text{ ns}</math>
Polzahl	3,00
Montageart	Hutschiene 35 mm
Schutzart	IP20
Ausblasend	<input checked="" type="checkbox"/>
Fernsignalisierung	<input checked="" type="checkbox"/>
Max. Leiterquerschnitt flexibel (feindrätig)	2,50 mm ²
Max. Leiterquerschnitt starr (ein-/mehrdrätig)	2,50 mm ²
Signalisierung am Gerät	optisch