

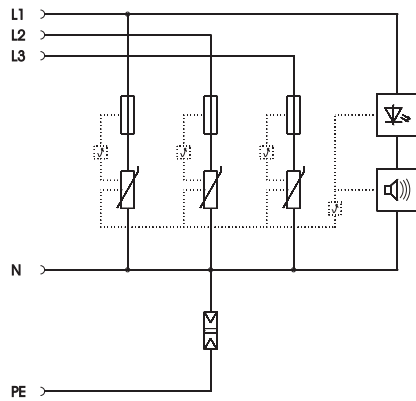
Technisches Datenblatt

Überspannungsableiter Compact mit akustischer Signalisierung

Art.-Nr. 5093391



Technische Daten



SPD nach EN 61643-11	Typ 2+3
SPD nach IEC 61643-11	class II+III
Prüfklasse Typ 2	<input checked="" type="checkbox"/>
Maximaler Ableitstoßstrom (8/20 µs)	20,00 kA
Ableitstoßstrom (8/20 µs) [gesamt]	20,00 kA
Folgestromlöschvermögen (eff) [N-PE]	10,60 kA
Ansprechzeit	< 25 ns
Montageart	Hutschiene 35 mm
Schutzart	IP20
Ausblasend	<input checked="" type="checkbox"/>
Baugröße	sonstige
Fernsignalisierung	<input checked="" type="checkbox"/>
Integrierte Vorsicherung	<input checked="" type="checkbox"/>
Max. Leiterquerschnitt flexibel (feindrähtig)	10,00 mm ²
Max. Leiterquerschnitt starr (ein-/mehrdrahtig)	10,00 mm ²
Signalisierung am Gerät	optisch und akustisch