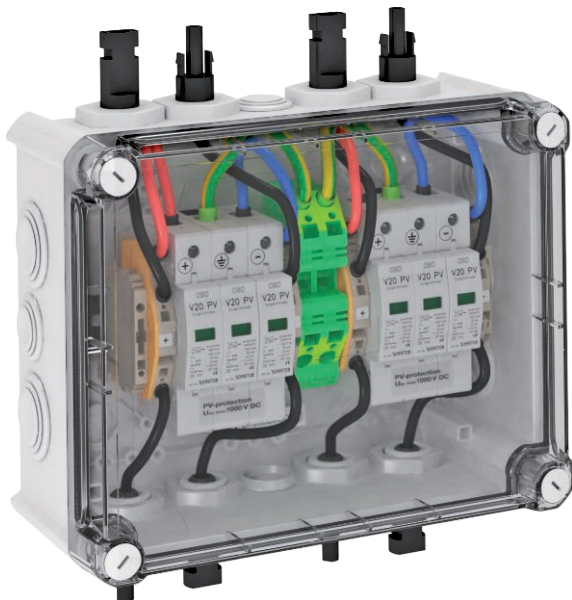


# Műszaki adatlap

2. típusú SPD, csatlakozódobozban, MC4-csatlakozóval, 2 külön MPP-trackerrel rendelkező  
Rend. sz. 5088556



T2. típusú rendszermegoldás MC4-csatlakozóval, 2 külön MPP-trackerrel rendelkező inverterhez

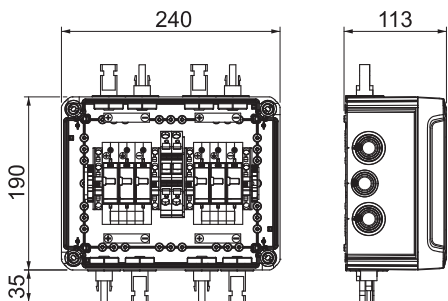
- cserélhető varisztor betétek belső termikus leválasztással és hibáknak ellenálló Y-kapcsolással az MSZ HD 60364-7-712 szerint
- alacsony DC-védelmi feszültségszint:  $< 4,0 \text{ kV}$  ( $U_{oc \text{ max}} = 1000 \text{V DC V20-C/0-500PV}$  betétekkel)
- napelemes String-bemenet (MC4-csatlakozó) MPP-WR-bemenetre, kapcsónként max. 30A DC
- előszerelve, polikarbonát dobozban (IP66), UV-álló, kültéri használathoz

Napelemes rendszerek DC-oldali védelméhez.

Szél, jég, hőmérséklet vagy nap okozta kondenzvíz képződésének veszélye esetén adott esetben kiegészítő intézkedésekre van szükség!



## Méreték



## Törzsadatok

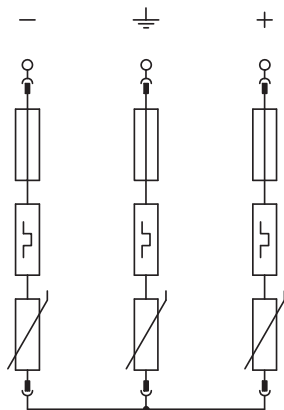
cikkszám	5088556
típus	PVG-C1000S110
Méret	1000V DC
Legkisebb értékesítési egység	1 darab
súly	199,00 kg/100 db.

# Műszaki adatlap

2. típusú SPD, csatlakozódobozban, MC4-csatlakozóval, 2 külön MPP-trackerrel rendelkező  
Rend. sz. 5088556



## Műszaki adatok



SPD, az MSZ EN 61643-11 szerint	2-es típus
SPD az IEC 61643-11 szerint	II. osztály
Max. tartós feszültség, DC	1.000,00 V
U max DC	1.000,00 V
Névleges levezetőképesség (8/20)	20 kA
Maximális levezetőképesség (8/20 µs)	40,00 kA
Védelmi szint	< 4,0 kV
Megszólalási idő	< 25 ns
Maximális előtétbiztosítás	125,00 A
Hőmérséklet-tartomány	-40+80 °C
Pólusszám	3
kivitel	Két MPP-Trackerhez, MC4-csatlakozóval
Szerelési mód	előszerelt a házban
Szerelési mód	előszerelt a házban
Védettség	IP66
Védettség	IP66
Méret	egyéb
Max. vezető-keresztmetszet rugalmas (sodrott)	25,00 mm <sup>2</sup>
Max. vezetékkeresztmetszet, merev (tömör/sodrott)	35,00 mm <sup>2</sup>
Max. PV-feszültség	1.000,00 V
Jelzés a szerelvényen	optikai