

# Technisches Datenblatt

## Fangstangenhalter für Firstziegel

Art.-Nr. 5403333



Stangenhalter für Firstziegel, zur einfachen, schnellen und sicheren Befestigung von  $\varnothing$  16 mm Fangstangen

- System bestehend aus Halter in Edelstahl V2A und Fangstange in Aluminium
- schnelle und einfache Montage durch vormontierte Fangstange
- Fangstangen-Länge: 1000 mm
- verstellbar von 180-260 mm Breite
- Abstand der Firsthalter: 110 mm (5403330)
- Abstand der Firsthalter: 300 mm (5403333)

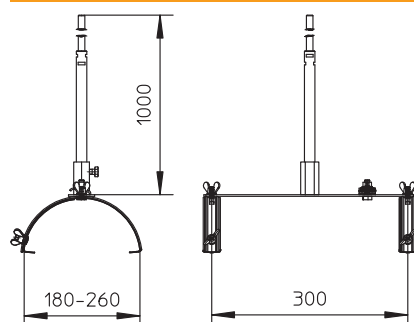
Anwendung: Zum Schutz von Dachaufbauten wie z. B.: Photovoltaik- und TV-/SAT-Anlagen.

**A2** Edelstahl, rostfrei 1.4301

### Stammdaten

|                          |                                      |
|--------------------------|--------------------------------------|
| Art.-Nr.                 | 5403333                              |
| Typ                      | F-Fix-132-300                        |
| Bezeichnung 1            | Fangstangenhalter                    |
| Bezeichnung 2            | für Firstziegel                      |
| Dimension                | 1m                                   |
| Werkstoff                | Edelstahl, rostfrei Werkstoff 1.4301 |
| Werkstoff Kürzel         | A2                                   |
| Kleinste Verkaufseinheit | 1,00 Stück                           |
| Gewicht                  | 78,00 kg/100 St.                     |

### Technische Daten



Maß L | 300,00 mm