

Technisches Datenblatt

Basis für FangFix-System 16 kg

Art.-Nr. 5403235



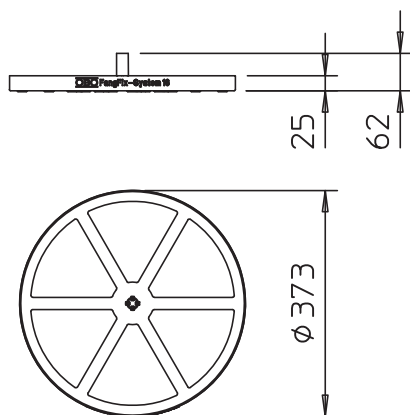
- Basis mit Kantenschutz und integriertem Dübel
- passend zum System FangFix-16

PP Polypropylen

Stammdaten

Art.-Nr.	5403235
Typ	F-FIX-B16
Bezeichnung 1	Basissystem
Bezeichnung 2	für FangFix
Dimension	16kg
Werkstoff	Polypropylen
Werkstoff Kürzel	PP
Kleinste Verkaufseinheit	10,00 Stück
Gewicht	16,40 kg/100 St.

Technische Daten



Nenngröße Ø	373 mm
Verjüngt	□