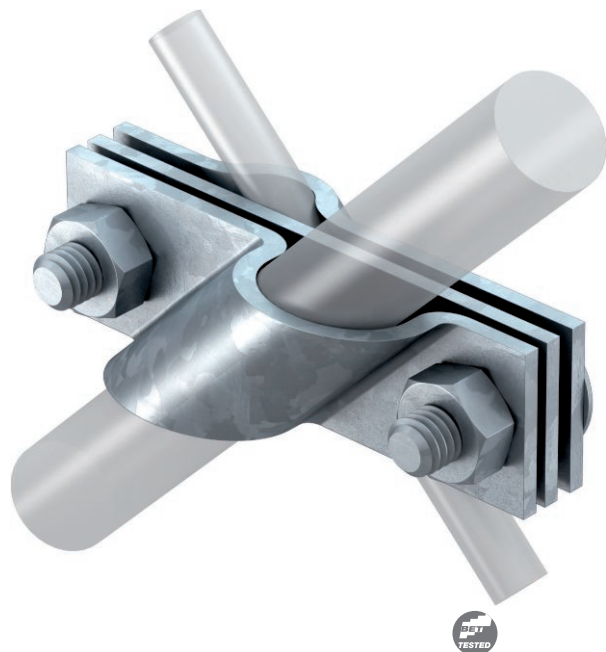


Technisches Datenblatt

Anschlusschelle für Staberder, universell

Art.-Nr. 5001749



- entspricht den Anforderungen nach VDE 0185-305-3 (IEC/ EN 62305-3)
- passend zum Anschluss von Rundleiter Rd 8-10 bzw. Flachleiter bis FL 40
- mit Zwischenplatte
- montiert mit 2 Sechskantschrauben M10 x 30 und 2 Sechskantmuttern M10

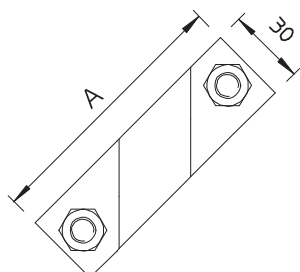


St Stahl
FT tauchfeuerverzinkt

Stammdaten

| | |
|--------------------------|--------------------|
| Art.-Nr. | 5001749 |
| Typ | 2760 B-20 FT |
| Bezeichnung 1 | Anschlusslasche |
| Dimension | 20mm |
| Werkstoff | Stahl |
| Werkstoff Kürzel | St |
| Oberfläche | tauchfeuerverzinkt |
| Oberfläche nach DIN | DIN EN ISO 1461 |
| Oberfläche Kürzel | FT |
| Kleinste Verkaufseinheit | 20,00 Stück |
| Gewicht | 32,40 kg/100 St. |

Technische Daten



| | |
|--|-------------------------------------|
| Maß A | 101,00 mm |
| Bauform | Anschlusschelle |
| Erderanschluss Durchmesser für Tiefenerder | 20 mm |
| Klemmbereich | 20,00 Ø mm |
| Passung | 8 mm |
| Zwischenplatte | Rd 8-10/FL40 mm |
| | <input checked="" type="checkbox"/> |

