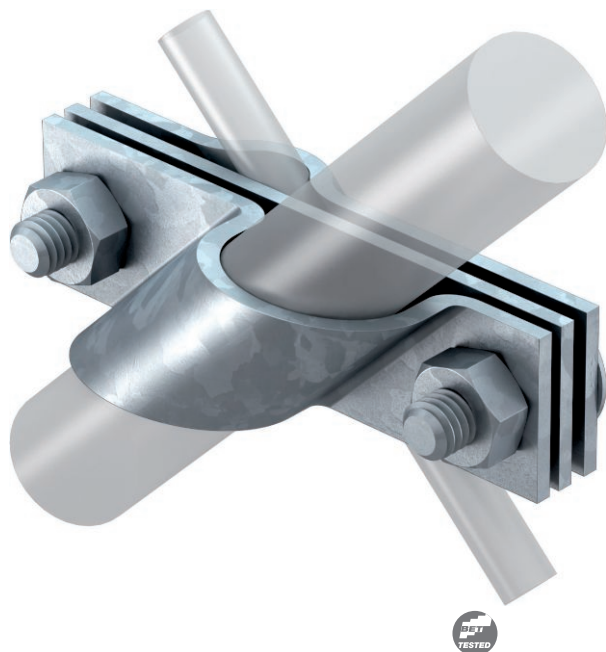


Technisches Datenblatt

Anschlusschelle für Staberder, universell

Art.-Nr. 5001668

OBO
BETTERMANN



- passend zum Anschluss von Rundleiter Rd 8-10 bzw. Flachleiter bis FL 40
- mit Zwischenplatte
- montiert mit 2 Sechskantschrauben M10 x 30 und 2 Sechskantmuttern M10

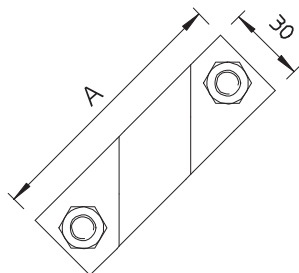


St Stahl
FT tauchfeuverzinkt

Stammdaten

Art.-Nr.	5001668
Typ	2760 25 FT
Bezeichnung 1	Anschlusschelle
Bezeichnung 2	für Rund- und Flachleiter
Dimension	25mm
Werkstoff	Stahl
Werkstoff Kürzel	St
Oberfläche	tauchfeuverzinkt
Oberfläche nach DIN	DIN EN ISO 1461
Oberfläche Kürzel	FT
Kleinste Verkaufseinheit	5,00 Stück
Gewicht	38,40 kg/100 St.

Technische Daten



Maß A	110,00 mm
Bauform	Anschlusschelle
Erderanschluss Durchmesser für Tiefenerder	25 mm
Klemmbereich	25,00 Ø mm
Kurzschlussstrom (50HZ)(1s; ≤300°C)	8 mm
Passung	8,50 kA
Zwischenplatte	Rd 8-10/FL40 mm
	<input checked="" type="checkbox"/>

