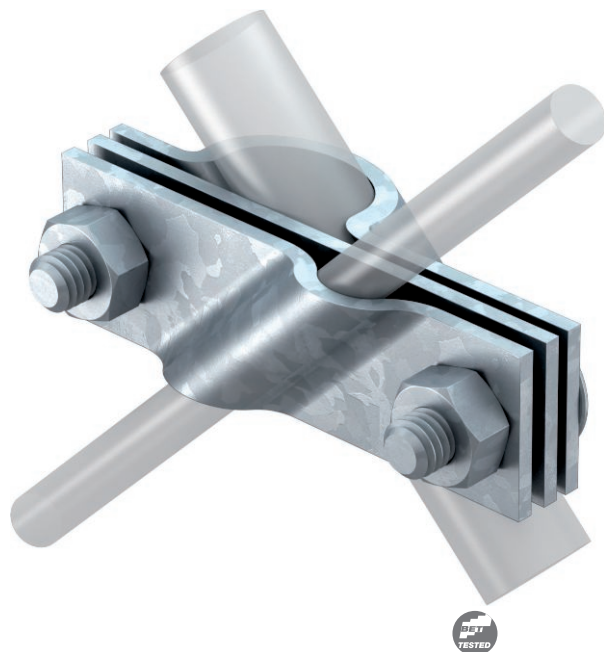


Technisches Datenblatt

Anschlusschelle für Staberder, universell

Art.-Nr. 5001641



- passend zum Anschluss von Rundleiter Rd 8-10 bzw. Flachleiter bis FL 40
- mit Zwischenplatte
- montiert mit 2 Sechskantschrauben M10 x 30 und 2 Sechskantmuttern M10

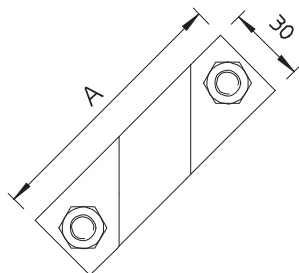


St Stahl
FT tauchfeuverzinkt

Stammdaten

Art.-Nr.	5001641
Typ	2760 20 FT
Bezeichnung 1	Anschlusschelle
Bezeichnung 2	für Rund- und Flachleiter
Dimension	20mm
Werkstoff	Stahl
Werkstoff Kürzel	St
Oberfläche	tauchfeuverzinkt
Oberfläche nach DIN	DIN EN ISO 1461
Oberfläche Kürzel	FT
Kleinste Verkaufseinheit	5,00 Stück
Gewicht	32,40 kg/100 St.

Technische Daten



Maß A	101,00 mm
Bauform	Anschlusschelle
Erderanschluss Durchmesser	20 mm
für Tiefenerder	20,00 Ø mm
Klemmbereich	8 mm
Passung	Rd 8-10/FL40 mm
Zwischenplatte	<input checked="" type="checkbox"/>

