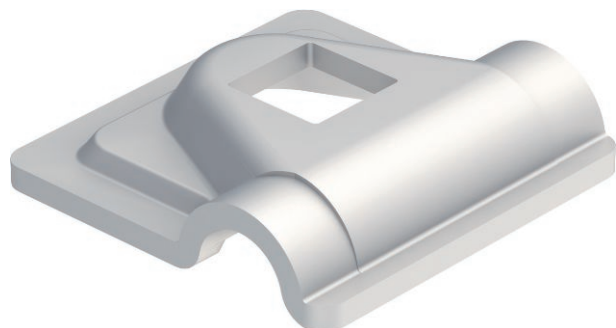


Technisches Datenblatt

Schnellverbinder, Oberteil Rd 8-10 mm



Art.-Nr. 5311585



- zur Rundleiterbefestigung RD 8-10
- für M10-Schrauben geeignet

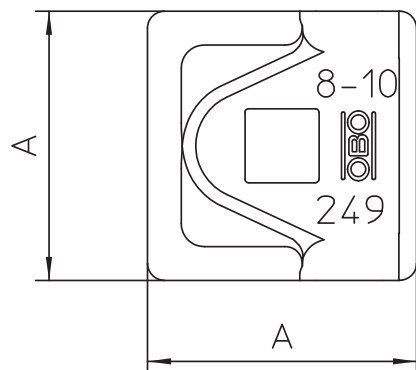
Alu Aluminium

Produktbeschreibung

Stammdaten

Art.-Nr.	5311585
Typ	249 8-10 ALU-OT
Bezeichnung 1	Schnellverbinder
Bezeichnung 2	RD 8-10 auf Alu-Gestell
Dimension	8-10mm
Werkstoff	Aluminium
Werkstoff Kürzel	Alu
Kleinste Verkaufseinheit	100,00 Stück
Gewicht	2,10 kg/100 St.

Technische Daten



Maß A	44,00 mm
Art der Befestigungsschraube	sonstige
Passung	Rd 8-10 mm