

Technisches Datenblatt

Leitungshalter Rd 8-10 mm mit vormontierter
Holzschraube
Art.-Nr. 5207878



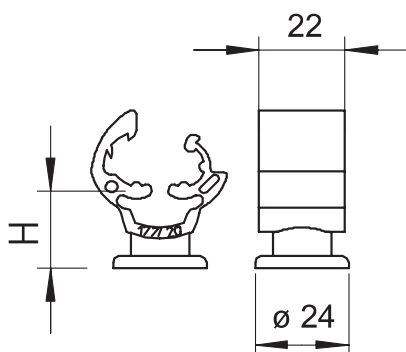
- mit Innengewinde M8 zum Aufschrauben und mit Durchgangsloch für Holzschrauben
- witterungs- und temperaturbeständig von -35 °C bis +90 °C
- mit vormontierten Holzschrauben (5 x 60) und Kunststoffdübel (8 x 40).

PA Polyamid

Stammdaten

Art.-Nr.	5207878
Typ	177 B-HD30
Bezeichnung 1	Leitungshalter
Bezeichnung 2	mit Holzschrauben
Dimension	30mm
Farbe	grau
Werkstoff	Polyamid
Werkstoff Kürzel	PA
Kleinste Verkaufseinheit	50,00 Stück
Gewicht	1,50 kg/100 St.

Technische Daten



Befestigungsart Leiter	mit Klemmschelle
Befestigungsart Halter	Bohrung mit M Gewinde
Gewindegröße M	8,00
Leiterabmessungen	8-10 mm rund
Montagehöhe	30,00 mm
Passung	Rd 8-10 mm
Werkstoff des Halters	Polyamid
Werkstoff des Überlegers	Polyamid
Werkstoff des Unterteils	Polyamid