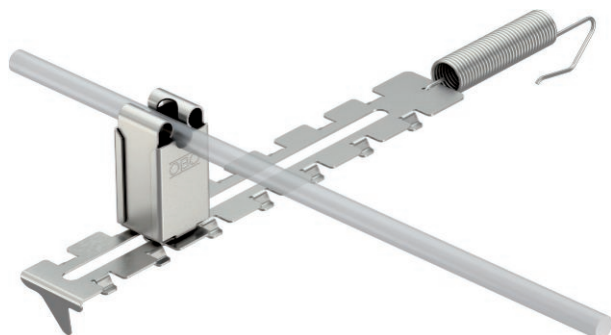


Technisches Datenblatt

Firstleitungshalter mit Spannfeder 35 mm

Art.-Nr. 5203018



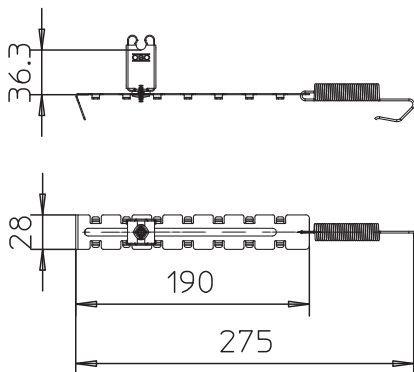
- für Rundleiter Rd 8
- Spannungsbereich von 280-380 mm

V2A Edelstahl, rostfrei 1.4301

Stammdaten

Art.-Nr.	5203018
Typ	132 U 35
Bezeichnung 1	Firstleitungshalter
Bezeichnung 2	variable Längeneinstellung
Werkstoff	Edelstahl, rostfrei Werkstoff 1.4301
Werkstoff Kürzel	V2A
Kleinste Verkaufseinheit	20,00 Stück
Gewicht	6,80 kg/100 St.

Technische Daten



Anwendung	First/Grat
Befestigungsart Leiter	mit Clipschelle
Leiter-Durchmesser von/bis	8,00
Montageart	spannbar
Montagehöhe	35,00 mm
Passung	RD 8 mm
Werkstoff des Halters	rosterfreier Stahl (V2A)
Werkstoff des Trägers	rosterfreier Stahl (V2A)