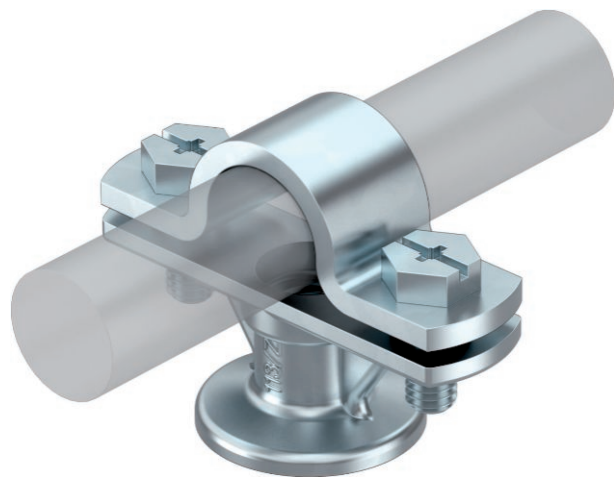


Technisches Datenblatt

Stangenhalter, 20 mm

Art.-Nr. 5230527



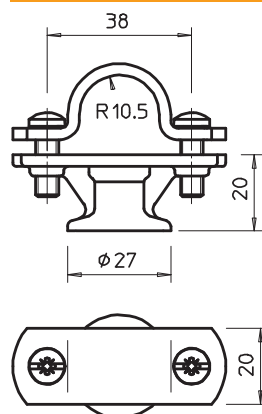
- montiert mit Überleger und Sechskantschrauben M6 x 16
- mit Innengewinde M8 bzw. Durchgangsloch \varnothing 7 mm.

Zn Zinkdruckguss
VZ verzinkt

Stammdaten

Art.-Nr.	5230527
Typ	113 Z-20
Bezeichnung 1	Halter
Bezeichnung 2	für Isolierstange
Dimension	20mm
Werkstoff	Zinkdruckguss
Werkstoff Kürzel	Zn
Oberfläche	verzinkt
Oberfläche Kürzel	VZ
Kleinste Verkaufseinheit	20,00 Stück
Gewicht	8,20 kg/100 St.

Technische Daten



Befestigungsart Stange	mit Schraubchelle
Befestigungsart Halter	Bohrung mit M Geminde
Gewindegröße M	8,00
Passung	Rd 20 mm