

Stützkonstruktionen

Sets für die mechanische Unterstützung
von durchgeführten Installationen in Brandabschottungen



mit Pendel



mit Ausleger

Gemäß Anwendbarkeitsnachweisen ist bei den meisten Brandabschottungen eine mechanische Unterstützung der durchgeführten Installationen aus nicht brennbarem Material gefordert. Hierdurch soll eine negative Auswirkung auf die Abschottung im Brandfall verhindert werden.

OBO bietet mit den Stützkonstruktionen mit Pendel und Ausleger zwei Sets zur Errichtung der geforderten mechanischen Unterstützung. Die Anordnung der Konstruktion 200 mm vor und hinter der Wanddurchführung entspricht den gängigen, zugelassenen Abständen.

www.obo.de

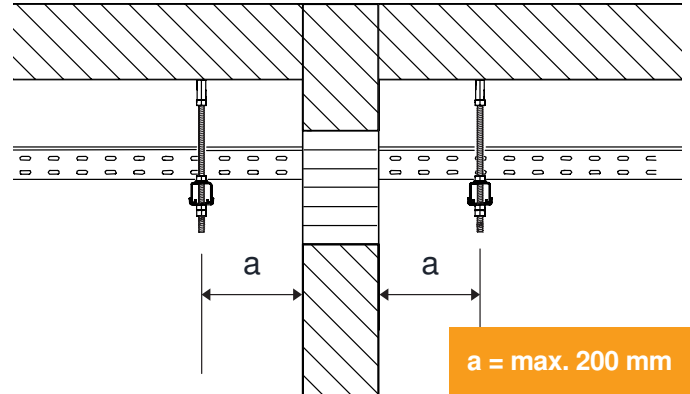
Building Connections

OBO
BETTERMANN

Stützkonstruktionen

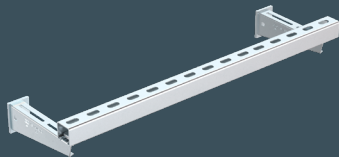
Pendel und Ausleger als mechanische Unterstützung

- Erfüllt die Anforderungen der meisten Abschottungszulassungen
- Geeignet für Installationen bis 400 mm Breite
- Inklusive aller Montagebauteile wie Profilschienen, Ausleger oder Gewindestangen, Schrauben und Dübel
- Mehrlagige Wandmontage mit Auslegern oder zweilagige Deckenmontage mit Pendel möglich
- Beidseitig der Abschottung erforderlich
- Maximaler Abstand zur Schottoberfläche $a = 200$ mm entspricht den gängigen, zugelassenen Abständen gemäß Anwendbarkeitsnachweisen oder Zulassung der Brandabschottung.



Stützkonstruktion **Ausleger**

Typ SKA 05 VZ
Art.-Nr. 7202436



Stützkonstruktion **Pendelabhängung**

Typ SKP 05 VZ
Art.-Nr. 7202446



Die Sets enthalten alle Bauteile für die Unterstützung auf einer Seite der Schottung. Für eine vollständige Unterstützung werden zwei Sets benötigt.