

# Technisches Datenblatt

Kanal, Typ WDK 60060

Art.-Nr. 6025668



Kanaloberteil und -unterteil mit Bodenlochung.



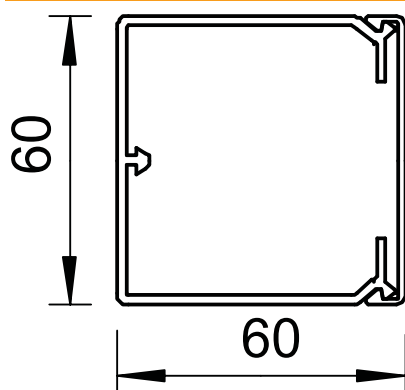
**PVC** Polyvinylchlorid

Produktzusatztext 1	4 Oberteilklammern inklusive
Produktzusatztext 2	Deckelklammer auf der ganzen Kanallänge verschiebbar
Produktzusatztext 3	Kanaloberteil und -unterteil mit Bodenlochung

## Stammdaten

Art.-Nr.	6025668
Typ	WDK60060GR
Bezeichnung 1	Wand- und Deckenkanal
Bezeichnung 2	mit Bodenlochung
Dimension	60x60x2000
Farbe	steingrau
RAL-Nummer	7030
Werkstoff	Polyvinylchlorid
Werkstoff Kürzel	PVC
Kleinste Verkaufseinheit	32,00 m
Gewicht	81,60 kg/100 m

## Technische Daten



Länge	2.000,00 mm
Breite	60,00 mm
Höhe	60,00 mm
Abmessung BxH	60 x 60 mm
Anzahl der Leitungen NYM 3 x 1,5 mm <sup>2</sup> Ø 10,5 mm (ohne Dose)	16
Anzahl der Leitungen NYM 3 x 2,5 mm <sup>2</sup> Ø 11,5 mm (ohne Dose)	13
Anzahl der Leitungen NYM 5 x 1,5 mm <sup>2</sup> Ø 12,0 mm (ohne Dose)	12
Anzahl der festen Trennwände	0,00
Anzahl der steckbaren Trennwände	1,00
Ausführung Deckel	lose
Befestigungsart	Bodenlochung
Halogenfrei	<input type="checkbox"/>
Kabelhalteklammer	<input checked="" type="checkbox"/>
Kanalverbinder	<input type="checkbox"/>
Nutzquerschnitt	2.863,00 cm <sup>2</sup>
Schutzfolie	<input type="checkbox"/>