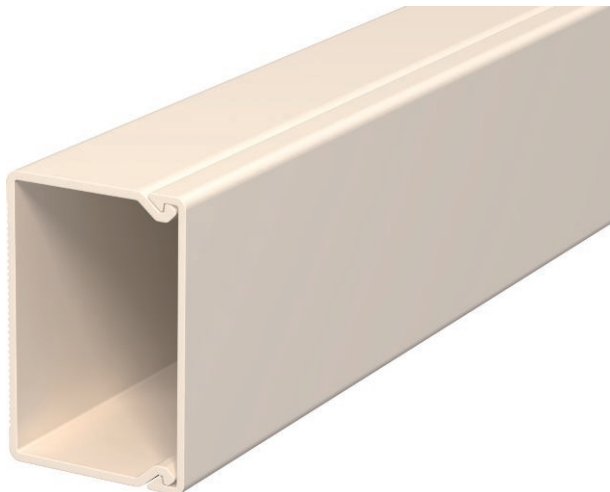


# Technisches Datenblatt

Kanal, Typ WDK 30045

Art.-Nr. 6026869



Kanaloberteil und -unterteil mit Bodenlochung.



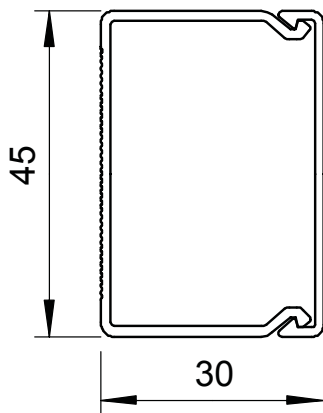
**PVC** Polyvinylchlorid

Produktzusatztext 3 Kanaloberteil und -unterteil mit Bodenlochung

## Stammdaten

Art.-Nr.	6026869
Typ	WDK30045CW
Bezeichnung 1	Wand- und Deckenkanal
Bezeichnung 2	mit Bodenlochung
Dimension	30x45x2000
Farbe	cremeweiß
RAL-Nummer	9.001,00
Werkstoff	Polyvinylchlorid
Werkstoff Kürzel	PVC
Kleinste Verkaufseinheit	48,00 m
Gewicht	32,00 kg/100 m

## Technische Daten



Länge	2.000,00 mm
Breite	45,00 mm
Höhe	30,00 mm
Anzahl der Leitungen NYM 3 x 1,5 mm <sup>2</sup> Ø 10,5 mm (ohne Dose)	8
Anzahl der Leitungen NYM 3 x 2,5 mm <sup>2</sup> Ø 11,5 mm (ohne Dose)	6
Anzahl der Leitungen NYM 5 x 1,5 mm <sup>2</sup> Ø 12,0 mm (ohne Dose)	6
Anzahl der festen Trennwände	0,00
Anzahl der steckbaren Trennwände	0,00
Ausführung Deckel	lose
Befestigungsart	Bodenlochung
Halogenfrei	<input checked="" type="checkbox"/>
Kabelhalteklammer	<input checked="" type="checkbox"/>
Kanalverbinder	<input checked="" type="checkbox"/>
Nutzquerschnitt	1.145,00 cm <sup>2</sup>
Schutzfolie	<input checked="" type="checkbox"/>