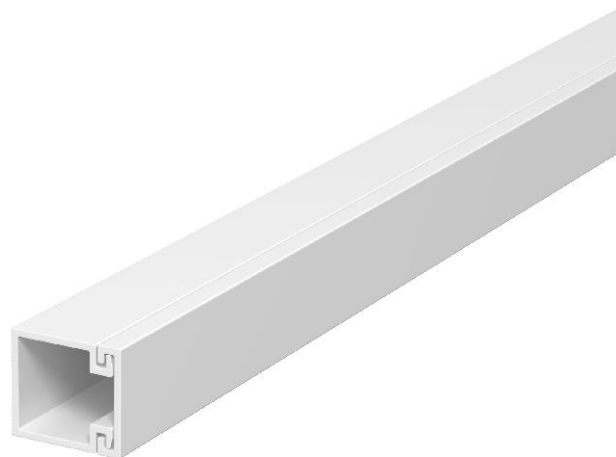


# Technisches Datenblatt

## Kanal, Typ WDK 15015

Art.-Nr. 6191002



Kanaloberteil und -unterteil mit Bodenlochung.



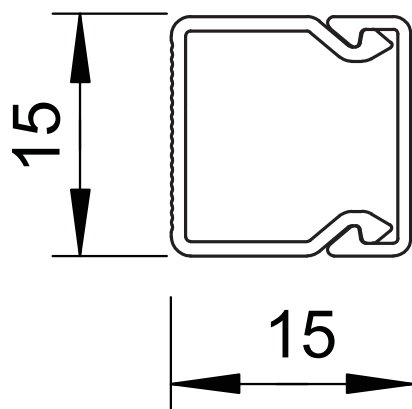
**PVC** Polyvinylchlorid

Produktzusatztext 1	gedeckt
Produktzusatztext 3	Kanaloberteil und -unterteil mit Bodenlochung

### Stammdaten

Art.-Nr.	6191002
Typ	WDK15015RW
Bezeichnung 1	Wand- und Deckenkanal
Bezeichnung 2	mit Bodenlochung
Dimension	15x15x2000
Farbe	reinweiß
RAL-Nummer	9010
Werkstoff	Polyvinylchlorid
Werkstoff Kürzel	PVC
Kleinste Verkaufseinheit	56,00 m
Gewicht	9,00 kg/100 m

### Technische Daten



Länge	2.000,00 mm
Breite	15,00 mm
Höhe	15,00 mm
Anzahl der Leitungen NYM 3 x 1,5 mm <sup>2</sup> Ø 10,5 mm (ohne Dose)	1
Anzahl der festen Trennwände	0,00
Anzahl der steckbaren Trennwände	0,00
Ausführung Deckel	lose
Befestigungsart	Bodenlochung
Halogenfrei	<input type="checkbox"/>
Kabelhalteklammer	<input type="checkbox"/>
Kanalverbinder	<input type="checkbox"/>
Nutzquerschnitt	164,00 cm <sup>2</sup>
Schutzfolie	<input type="checkbox"/>