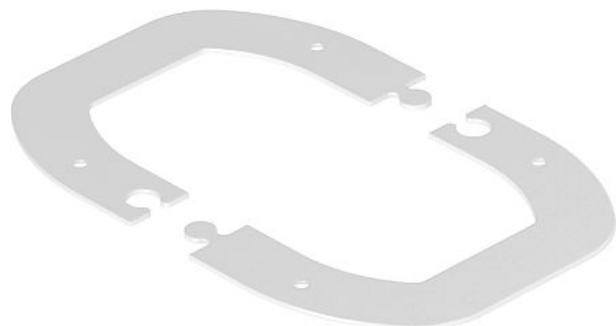


Technisches Datenblatt

Deckenblende für ISSDM45R

Art.-Nr. 6290387



Deckenabschlussblende zum sauberen Abschluss der Säulendurchführung Typ ISSDM45 an der Decke.

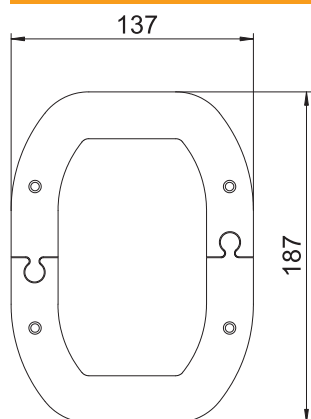


St Stahl

Stammdaten

Art.-Nr.	6290387
Typ	WAGDM45
Bezeichnung 1	Deckenblende
Bezeichnung 2	für ISSDM 45
Dimension	185x135x2
Farbe	reinweiß
RAL-Nummer	9010
Werkstoff	Stahl
Werkstoff Kürzel	St
Kleinste Verkaufseinheit	1,00 Stück
Gewicht	46,80 kg/100 St.

Technische Daten



Art des Zubehörs	Rosette
Halogenfrei	<input checked="" type="checkbox"/>