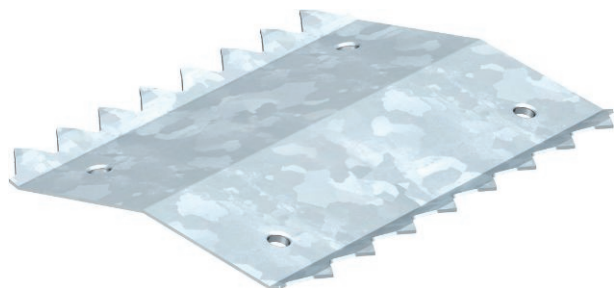


Technisches Datenblatt

LKM Stoßstellenverbinder

Art.-Nr. 6247466



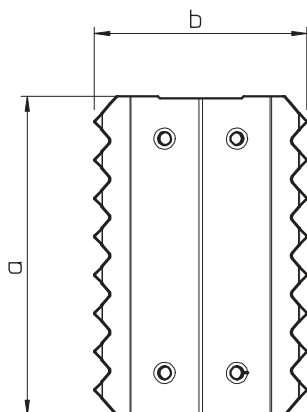
Stoßstellenverbinder zum Verbinden der Unterteile.
Der Potentialausgleich zwischen den Kanalunterteilen wird hiermit sichergestellt.

V2A Edelstahl, rostfrei 1.4310

Stammdaten

Art.-Nr.	6247466
Typ	LKM SV60
Bezeichnung 1	Stoßstellenverbinder
Auslauf	<input checked="" type="checkbox"/>
Dimension	60mm
Werkstoff	Edelstahl, rostfrei Werkstoff 1.4310
Werkstoff Kürzel	V2A
Kleinste Verkaufseinheit	10,00 Stück
Gewicht	1,60 kg/100 St.

Technische Daten



Breite	50,00 mm
Maß a	75,00 mm
Maß b	50,00 mm
Ausführung	innenseitig
für Kanal-Abmessung	60 x 60 - 60 x 200
Geeignet für Funktionserhalt	<input checked="" type="checkbox"/>
Halogenfrei	<input checked="" type="checkbox"/>
Mit Potenzialausgleich	<input checked="" type="checkbox"/>