

Technisches Datenblatt

Außeneck, für Leitungsführungskanal Typ LKM 80080

Art.-Nr. 6248332



Außeneck inklusive Oberteil zur Richtungsänderung der LKM-Kanäle.



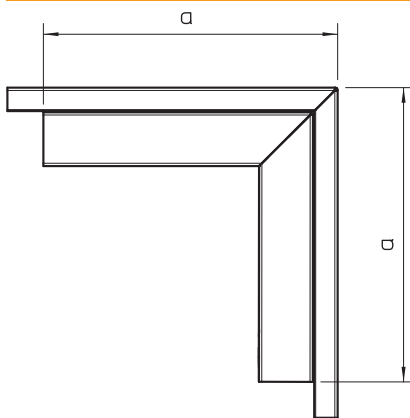
St	Stahl
FS	bandverzinkt

Produktzusatztext 1 Potentialausgleich ohne weitere Hilfsmittel, zwischen Unter- und Oberteil

Stammdaten

Art.-Nr.	6248332
Typ	LKM A80080FS
Bezeichnung 1	Außeneck
Dimension	80x80mm
Werkstoff	Stahl
Werkstoff Kürzel	St
Oberfläche	bandverzinkt
Oberfläche nach DIN	DIN EN 10346
Oberfläche Kürzel	FS
Kleinste Verkaufseinheit	1,00 Stück
Gewicht	75,30 kg/100 St.

Technische Daten



Länge	200,00 mm
Breite	80,00 mm
Höhe	80,00 mm
Maß a	200,00 mm
Maß b	200,00 mm
Ausführung	Unterteil und Oberteil
Befestigungsart	Bodenlochung
Schutzfolie	<input type="checkbox"/>
Winkelbereich	90,00 - 90,00 °