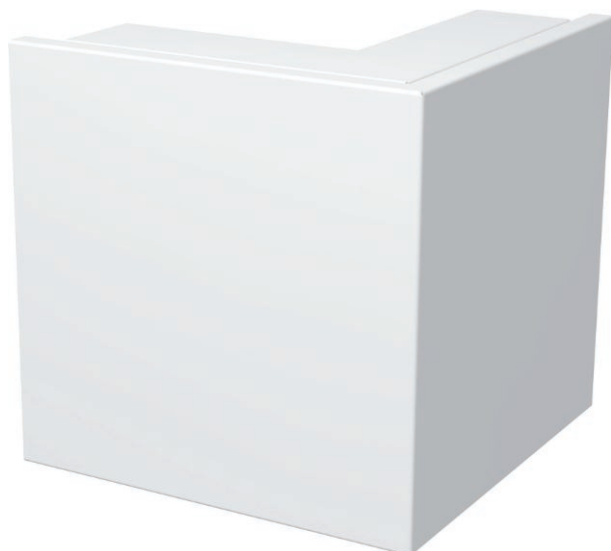


Technisches Datenblatt

Außeneck, für Kanal Typ LKM 60200

Art.-Nr. 6249590



Außeneck inklusive Oberteil zur Richtungsänderung der LKM-Kanäle.



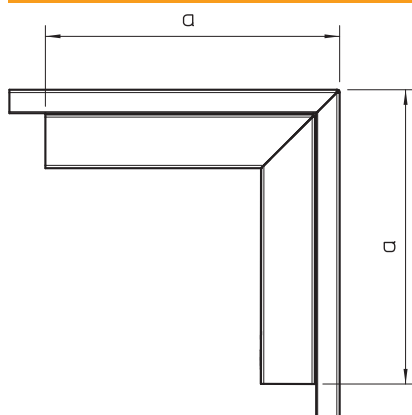
St	Stahl
FSK	bandverzinkt / kunststoffbeschichtet

Produktzusatztext 1 Potentialausgleich ohne weitere Hilfsmittel, zwischen Unter- und Oberteil

Stammdaten

Art.-Nr.	6249590
Typ	LKM A60200RW
Bezeichnung 1	Außeneck
Bezeichnung 2	mit Oberteil
Dimension	60x200mm
Farbe	reinweiß
RAL-Nummer	9010
Werkstoff	Stahl
Werkstoff Kürzel	St
Oberfläche	bandverzinkt / kunststoffbeschichtet
Oberfläche nach DIN	DIN EN 10346
Oberfläche Kürzel	FSK
Kleinste Verkaufseinheit	1,00 Stück
Gewicht	114,00 kg/100 St.

Technische Daten



Länge	180,00 mm
Breite	200,00 mm
Höhe	60,00 mm
Maß H	200,00 mm
Maß a	180,00 mm
Ausführung	Unterteil und Oberteil
Befestigungsart	Bodenlochung
für Kanal-Abmessung	60 x 200
Kanaltiefe	63,70 mm
Schutzfolie	□
Winkelbereich	90,00 - 90,00 °