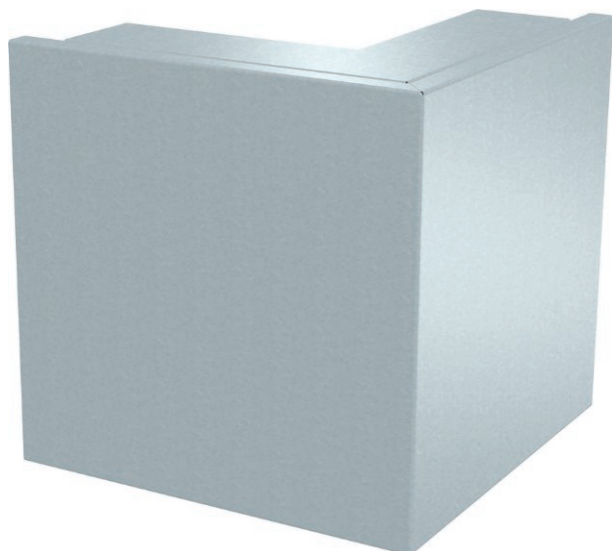


# Technisches Datenblatt

## Außeneck, für Kanal Typ LKM 60200

Art.-Nr. 6248098



Außeneck inklusive Oberteil zur Richtungsänderung der LKM-Kanäle.



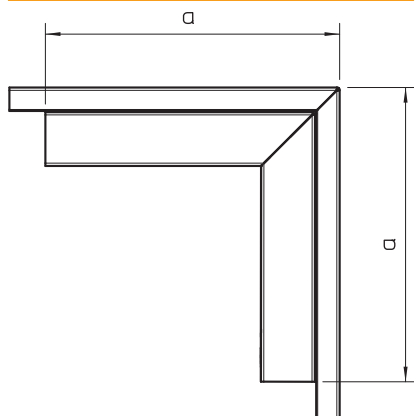
<b>St</b>	Stahl
<b>FS</b>	bandverzinkt

Produktzusatztext 1 Potentialausgleich ohne weitere Hilfsmittel, zwischen Unter- und Oberteil

### Stammdaten

Art.-Nr.	6248098
Typ	LKM A60200FS
Bezeichnung 1	Außeneck
Bezeichnung 2	mit Oberteil
Dimension	60x200mm
Werkstoff	Stahl
Werkstoff Kürzel	St
Oberfläche	bandverzinkt
Oberfläche nach DIN	DIN EN 10346
Oberfläche Kürzel	FS
Kleinste Verkaufseinheit	1,00 Stück
Gewicht	114,00 kg/100 St.

### Technische Daten



Länge	180,00 mm
Breite	200,00 mm
Höhe	60,00 mm
Maß H	200,00 mm
Maß a	180,00 mm
Ausführung	Unterteil und Oberteil
Befestigungsart	Bodenlochung
für Kanal-Abmessung	60 x 200
Kanaltiefe	63,70 mm
Schutzfolie	<input type="checkbox"/>
Winkelbereich	90,00 - 90,00 °