

# Technisches Datenblatt

## Außeneck

Art.-Nr. 6249086



Außeneck inklusive Oberteil zur Richtungsänderung der LKM Kanäle.

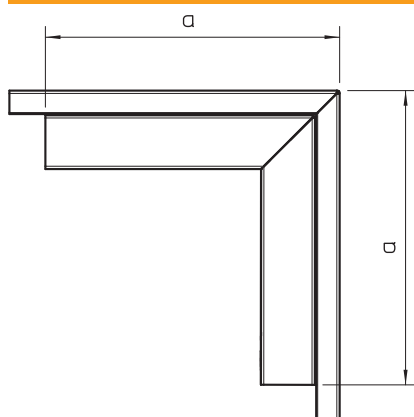
<b>St</b>	Stahl
<b>FSK</b>	bandverzinkt / kunststoffbeschichtet

Produktzusatztext 1 Potentialausgleich ohne weitere Hilfsmittel, zwischen Unter- und Oberteil

### Stammdaten

Art.-Nr.	6249086
Typ	LKM A40040RW
Bezeichnung 1	Außeneck
Bezeichnung 2	mit Oberteil
Dimension	40x40mm
Farbe	reinweiß
RAL-Nummer	9.010,00
Werkstoff	Stahl
Werkstoff Kürzel	St
Oberfläche	bandverzinkt / kunststoffbeschichtet
Oberfläche nach DIN	DIN EN 10346
Oberfläche Kürzel	FSK
Kleinste Verkaufseinheit	1,00 Stück
Gewicht	38,60 kg/100 St.

### Technische Daten



Länge	160,00 mm
Breite	40,00 mm
Höhe	40,00 mm
Maß H	40,00 mm
Maß a	160,00 mm
Ausführung	Unterteil und Oberteil
Befestigungsart	Bodenlochung
für Kanal-Abmessung	40 x 40
Kanaltiefe	40,00 mm
Schutzfolie	<input checked="" type="checkbox"/>
Winkelbereich	90,00 - 90,00 °