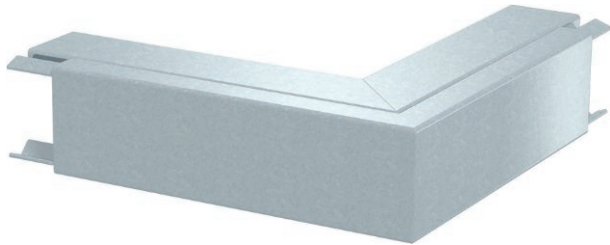


Technisches Datenblatt

Außeneck

Art.-Nr. 6247563



Ausseneck inklusive Oberteil zur Richtungsänderung der LKM Kanäle.



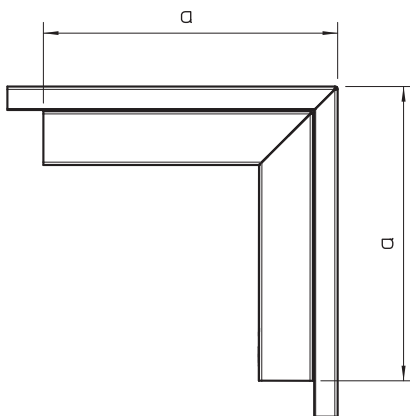
St	Stahl
FS	bandverzinkt

Produktzusatztext 1 Potentialausgleich ohne weitere Hilfsmittel, zwischen Unter- und Oberteil

Stammdaten

Art.-Nr.	6247563
Typ	LKM A40040FS
Bezeichnung 1	Außeneck
Bezeichnung 2	mit Oberteil
Dimension	40x40mm
Werkstoff	Stahl
Werkstoff Kürzel	St
Oberfläche	bandverzinkt
Oberfläche nach DIN	DIN EN 10346
Oberfläche Kürzel	FS
Kleinste Verkaufseinheit	1,00 Stück
Gewicht	38,60 kg/100 St.

Technische Daten



Länge	160,00 mm
Breite	40,00 mm
Höhe	40,00 mm
Maß H	40,00 mm
Maß a	160,00 mm
Ausführung	Unterteil und Oberteil
Befestigungsart	Bodenlochung
für Kanal-Abmessung	40 x 40
Kanaltiefe	40,00 mm
Schutzfolie	<input checked="" type="checkbox"/>
Winkelbereich	90,00 - 90,00 °