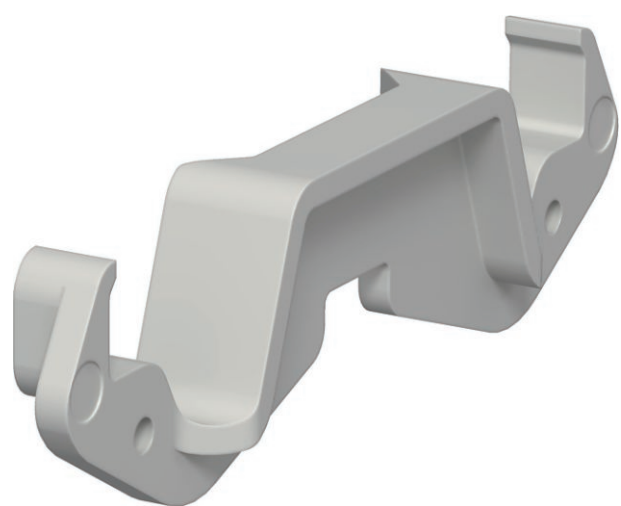


# Technisches Datenblatt

## Kanalklammer

Art.-Nr. 6288640



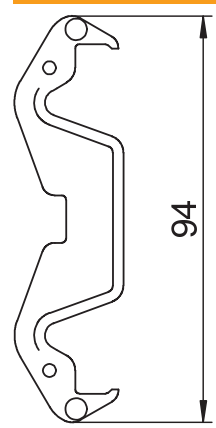
Kanalklammer zum sicheren Halt der Kabel und zur Fixierung der Trennwand in den Geräteinbaukanalsystemen Rapid 80 GK, GS und GA sowie in ISS Installationsäulen mit 76,5 mm Systemöffnung.

**PC/ABS** Polycarbonat/Acrylnitril-Butadien-Styrol

### Stammdaten

Art.-Nr.	6288640
Typ	KL80A
Bezeichnung 1	Kanalklammer
Bezeichnung 2	für Systemöffnung 80
Farbe	lichtgrau
RAL-Nummer	7.035.00
Werkstoff	Polycarbonat/Acrylnitril-Butadien-Styrol
Werkstoff Kürzel	PC/ABS
Kleinste Verkaufseinheit	20,00 Stück
Gewicht	0,69 kg/100 St.

### Technische Daten



Oberteilbreite (ganze Zahl)	76,50
-----------------------------	-------