

Technisches Datenblatt

Installationssäule, Typ ISSRM45

Art.-Nr. 6290086



ISS Installationssäule aus Aluminium mit einer 45 mm Systemöffnung.

Set bestehend aus:

1 einzügige Säule mit Spannbefestigung

Gesamtlänge: 3315 mm - 3480 mm

1 Deckenbefestigung mit Spannvorrichtung

1 Oberteil Aluminium

Länge: 3000 mm

Das Design dieser ISS Installationssäule basiert auf einem extrem schlanken, runden

Aluminiumprofil, das zur Frontseite ein glattes Oberteil der Geräteinbaukanalserie Rapid 45 zeigt.

Die 45-mm-Systemöffnung ist zur direkten Aufnahme von Modul 45-Schalt- und Steckgeräten geeignet.

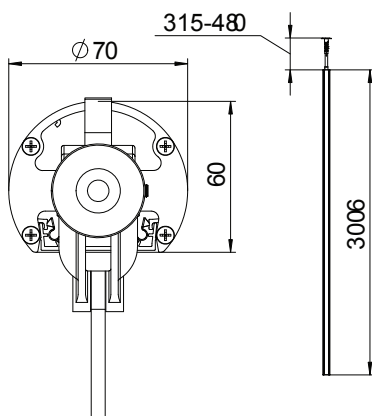


Alu Aluminium

Stammdaten

Art.-Nr.	6290086
Typ	ISSRM45RW
Bezeichnung 1	Installationssäule
Bezeichnung 2	Boden/Decke
Dimension	3006x70x59
Farbe	reinweiß
RAL-Nummer	9.010,00
Werkstoff	Aluminium
Werkstoff Kürzel	Alu
Kleinste Verkaufseinheit	1,00 Stück
Gewicht	510,00 kg/100 St.

Technische Daten



Länge	3.006,00 mm
Breite	70,00 mm
Höhe	59,00 mm
Säulenhöhe	3.300,00 - 3.500,00 mm
Anzahl der einsetzbaren Ober- teile	1,00
Anzahl der festen Trennwände	0,00
Ausführung	einseitig
Befestigungsart	spannen
Bodenmontage	<input checked="" type="checkbox"/>
Deckenmontage	<input checked="" type="checkbox"/>
Halogenfrei	<input checked="" type="checkbox"/>
Höhenausgleich	300,00 - 500,00 mm
Kabeleinführung	oben
Ortsveränderlich	<input checked="" type="checkbox"/>
Oberteilbreite (ganze Zahl)	80,00
Säulenform	rund
Verstellbar	<input checked="" type="checkbox"/>
Vorverdrahtet	<input checked="" type="checkbox"/>