

# Technisches Datenblatt

## Gummiunterlage für ISSRM45

Art.-Nr. 6290178



Gummiunterlage zur rutschfreien Befestigung der Boden-Decken-Installationssäule ISSRM45.

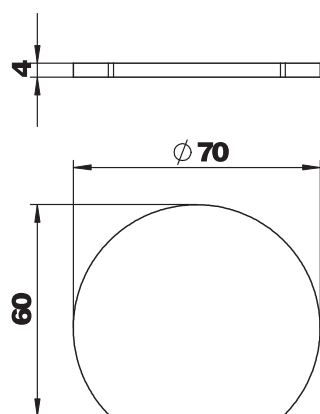


**GUM** Gummi

### Stammdaten

Art.-Nr.	6290178
Typ	ISSRGU
Bezeichnung 1	Gummiunterlage
Dimension	70x4
Farbe	schwarz
Werkstoff	Gummi
Werkstoff Kürzel	GUM
Kleinste Verkaufseinheit	1,00 Stück
Gewicht	1,45 kg/100 St.

### Technische Daten



Art des Zubehörs	Gummiunterlage
Halogenfrei	<input type="checkbox"/>