

Technisches Datenblatt

Bodenplatte für ISS140110

Art.-Nr. 6290134



Bodenplatte mit 30 mm sichtbarem Rand und 4 Befestigungslöchern Ø 8,5 mm. Die Bodenplatte eignet sich zur Montage von Installationssäulen vom Typ ISS140110.

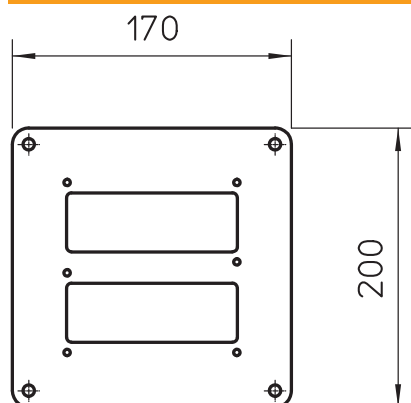


St	Stahl
FSK	bandverzinkt / kunststoffbeschichtet

Stammdaten

Art.-Nr.	6290134
Typ	ISSBP140110WA
Bezeichnung 1	Bodenplatte
Dimension	200x170x3mm
Farbe	weißaluminium
RAL-Nummer	9006
Werkstoff	Stahl
Werkstoff Kürzel	St
Oberfläche	bandverzinkt / kunststoffbeschichtet
Oberfläche nach DIN	DIN EN 10346
Oberfläche Kürzel	FSK
Kleinste Verkaufseinheit	1,00 Stück
Gewicht	64,60 kg/100 St.

Technische Daten



Höhe	3,00 mm
Ausführung	außenseitig
Einstellbar	<input type="checkbox"/>
Halogenfrei	<input type="checkbox"/>