

Technisches Datenblatt

Bodenplatte für ISS140110

Art.-Nr. 6290130



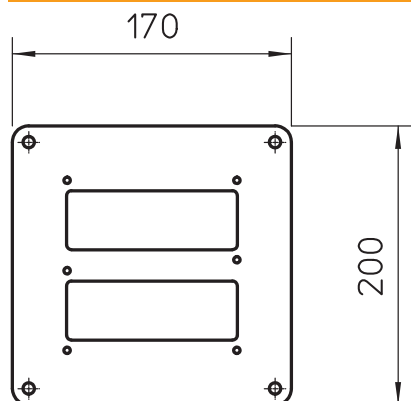
Bodenplatte mit 30 mm sichtbarem Rand und 4 Befestigungslöchern Ø 8,5 mm. Die Bodenplatte eignet sich zur Montage von Installationssäulen vom Typ ISS140110.

| | |
|------------|--------------------------------------|
| St | Stahl |
| FSK | bandverzinkt / kunststoffbeschichtet |

Stammdaten

| | |
|--------------------------|--------------------------------------|
| Art.-Nr. | 6290130 |
| Typ | ISSBP140110RW |
| Bezeichnung 1 | Bodenplatte |
| Dimension | 200x170x3mm |
| Farbe | reinweiß |
| RAL-Nummer | 9010 |
| Werkstoff | Stahl |
| Werkstoff Kürzel | St |
| Oberfläche | bandverzinkt / kunststoffbeschichtet |
| Oberfläche nach DIN | DIN EN 10346 |
| Oberfläche Kürzel | FSK |
| Kleinste Verkaufseinheit | 1,00 Stück |
| Gewicht | 64,60 kg/100 St. |

Technische Daten



| | |
|-------------|--------------------------|
| Höhe | 3,00 mm |
| Ausführung | außenseitig |
| Einstellbar | <input type="checkbox"/> |
| Halogenfrei | <input type="checkbox"/> |