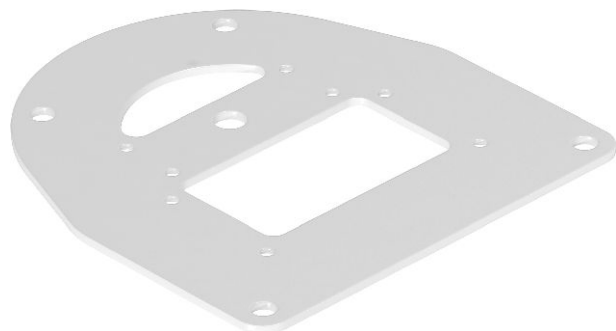


Technisches Datenblatt

Bodenplatte für ISS110100

Art.-Nr. 6290330



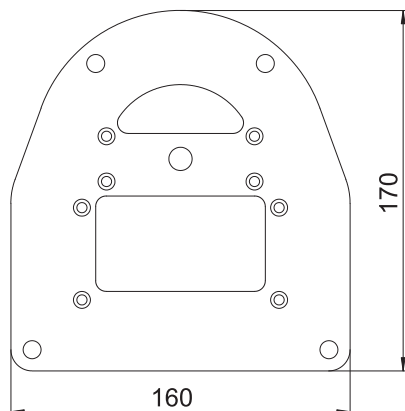
Bodenplatte zur Befestigung der ISS110100 auf dem Boden. Die Bodenplatte mit sichtbarem Rand hat 4 Befestigungslöcher \varnothing 8,5 mm.

St Stahl

Stammdaten

Art.-Nr.	6290330
Typ	ISSBP110100RW
Bezeichnung 1	Bodenplatte
Bezeichnung 2	für ISS110100R
Dimension	170x160x3
Farbe	reinweiß
RAL-Nummer	9010
Werkstoff	Stahl
Werkstoff Kürzel	St
Kleinste Verkaufseinheit	1,00 Stück
Gewicht	43,60 kg/100 St.

Technische Daten



Ausführung	außenseitig
Einstellbar	<input type="checkbox"/>
Halogenfrei	<input type="checkbox"/>