

Technisches Datenblatt

Flachwinkeloberteil Stahlblech, 50er-Systemöffnung

Art.-Nr. 6279990



Flachwinkeloberteil Stahlblech für die 50er Systemöffnung.

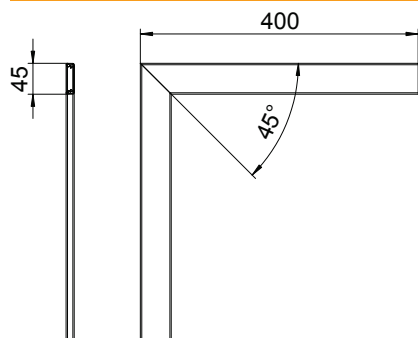


St Stahl

Stammdaten

Art.-Nr.	6279990
Typ	GS-OT50FRW
Bezeichnung 1	Oberteil
Bezeichnung 2	für Flachwinkel, System 50
Dimension	45x12x400mm
Farbe	reinweiß
RAL-Nummer	9.010,00
Werkstoff	Stahl
Werkstoff Kürzel	St
Kleinste Verkaufseinheit	1,00 Stück
Gewicht	34,40 kg/100 St.

Technische Daten



Länge	400,00 mm
Breite	50,00 mm
Ausführung	glatt
Halogenfrei	<input checked="" type="checkbox"/>
Montageart der Oberteile	innenliegend
Schutzfolie	<input checked="" type="checkbox"/>