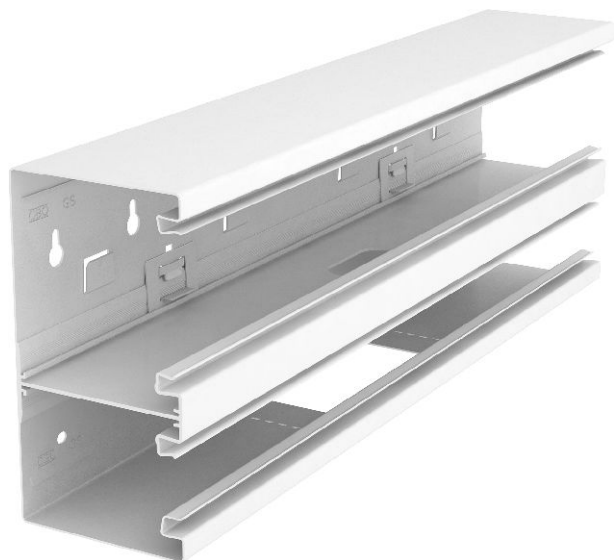


Technisches Datenblatt

T-Stück, Kanalhöhe 90 mm

Art.-Nr. 6278360



T-Stück zur direkten Wandmontage geeignet.

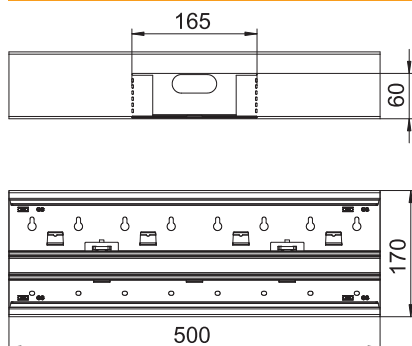


St Stahl

Stammdaten

Art.-Nr.	6278360
Typ	GS-DT90170RW
Bezeichnung 1	T-Stück
Bezeichnung 2	asymmetrisch
Dimension	90x170mm
Farbe	reinweiß
RAL-Nummer	9.010,00
Werkstoff	Stahl
Werkstoff Kürzel	St
Kleinste Verkaufseinheit	1,00 Stück
Gewicht	207,00 kg/100 St.

Technische Daten



Länge	500,00 mm
Breite	170,00 mm
Höhe	90,00 mm
Breite der Abzweigung	165,00 mm
Ausführung	Unterteil
Anzahl der Oberteile	1,00
Kanalverbinder	<input checked="" type="checkbox"/>
Halogenfrei	<input checked="" type="checkbox"/>
Kabelhalteklammer	<input checked="" type="checkbox"/>
Montageart der Oberteile	innenliegend
Montagelochung im Boden	<input checked="" type="checkbox"/>
Oberteilbreite	76,5 mm
Oberteilbreite 2	45,00 mm
Oberteilbreite 3	0,00 mm
Schutzfolie	<input checked="" type="checkbox"/>