

# Technisches Datenblatt

## Flachwinkeloberteil Kunststoff, glatt

Art.-Nr. 6274490



Flachwinkeloberteil PVC, glatte Oberfläche

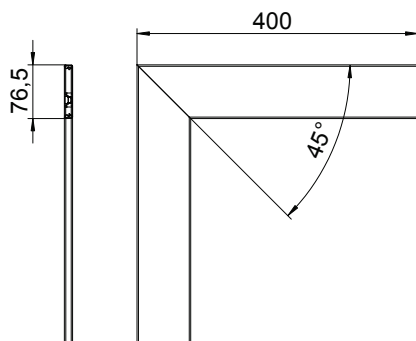


**PVC** Polyvinylchlorid

### Stammdaten

Art.-Nr.	6274490
Typ	GK-OTGFRW
Bezeichnung 1	Oberteil
Bezeichnung 2	Flachwinkel, glatt
Farbe	reinweiß
RAL-Nummer	9.010,00
Werkstoff	Polyvinylchlorid
Werkstoff Kürzel	PVC
Kleinste Verkaufseinheit	1,00 Stück
Gewicht	17,00 kg/100 St.

### Technische Daten



Länge	400,00 mm
Breite	76,50 mm
Ausführung	glatt
Halogenfrei	<input checked="" type="checkbox"/>
Montageart der Oberteile	innenliegend
Schutzfolie	<input checked="" type="checkbox"/>