

Technisches Datenblatt

Flachwinkeloberteil Kunststoff, glatt

Art.-Nr. 6274491



Flachwinkeloberteil PVC, glatte Oberfläche

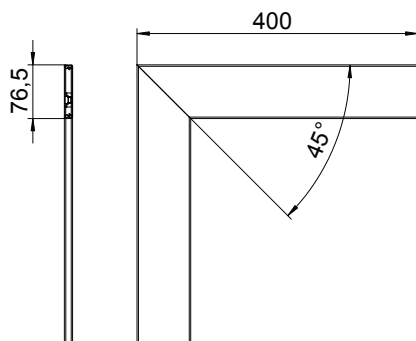


PVC Polyvinylchlorid

Stammdaten

Art.-Nr.	6274491
Typ	GK-OTGFCW
Bezeichnung 1	Oberteil
Bezeichnung 2	Flachwinkel, glatt
Farbe	cremeweiß
RAL-Nummer	9.001,00
Werkstoff	Polyvinylchlorid
Werkstoff Kürzel	PVC
Kleinste Verkaufseinheit	1,00 Stück
Gewicht	17,00 kg/100 St.

Technische Daten



Länge	400,00 mm
Breite	76,50 mm
Ausführung	glatt
Halogenfrei	<input checked="" type="checkbox"/>
Montageart der Oberteile	innenliegend
Schutzfolie	<input checked="" type="checkbox"/>