

Technisches Datenblatt

Flachwinkel

Art.-Nr. 6112440



Flachwinkel 90° aus Aluminium zur Richtungsänderung von Geräteeinbaukanälen Rapid 45-2 GA....



Alu Aluminium

Produktzusatztext 1

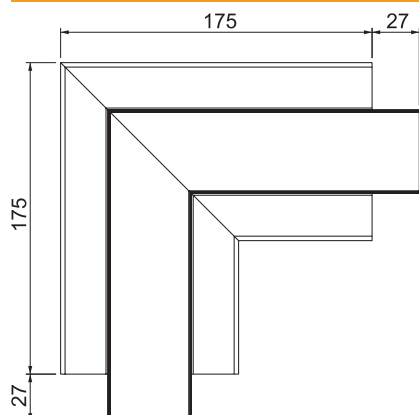
Hinweis:

Bei eloxierten Geräteeinbaukanälen und Formteilen aus Aluminium lassen sich leichte Farbtonunterschiede, die auf material- und verfahrensbedingte zulässige Streuung zurückzuführen sind, nicht vermeiden (gemäß DIN 17 611). Einbaugeräte mit 45 mm Größe können direkt eingeklickt werden. Bei Verwendung von Haubenformteilen aus PC/ABS kommt es aufgrund der unterschiedlichen Materialien zu Farbtonunterschieden.

Stammdaten

Art.-Nr.	6112440
Typ	GA-FS53100RW
Bezeichnung 1	Flachwinkel
Bezeichnung 2	Alu starre Form
Dimension	200x200x100
Farbe	reinweiß
RAL-Nummer	9010
Werkstoff	Aluminium
Werkstoff Kürzel	Alu
Kleinste Verkaufseinheit	1,00 Stück
Gewicht	69,20 kg/100 St.

Technische Daten



Länge	2.000,00 mm
Höhe	53,00 mm
Anzahl der Oberteile	1,00
Ausführung	Unterteil und Oberteil
für Kanal-Abmessung	53 x 100 mm
für Kanalbreite	100,00 mm
für Kanalhöhe	53,00 mm
Halogenfrei	<input checked="" type="checkbox"/>
Kabelhalteklammer	<input type="checkbox"/>
Kanalverbinder	<input type="checkbox"/>
Montageart der Oberteile	innenliegend
Montagelochung im Boden	<input type="checkbox"/>
Oberteilbreite	45 mm
Oberteilbreite 2	0,00 mm
Oberteilbreite 3	0,00 mm
Richtungsänderung	vertikal steigend/fallend

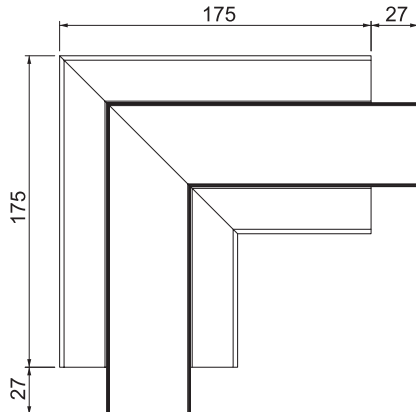
Technisches Datenblatt

Flachwinkel

Art.-Nr. 6112440



Technische Daten



Schutzfolie	<input checked="" type="checkbox"/>
Symmetrisch	<input checked="" type="checkbox"/>
Winkelbereich	90,00 - 90,00 °