

# Technisches Datenblatt

## Trennwand für Kanalhöhe 40 mm

Art.-Nr. 6023096



Trennwand zur Unterteilung der WDK-Kanäle der Kanalhöhe 40 mm und verschiedener ISS-Installationssäulen zur Installation unterschiedlicher Spannungsebenen.



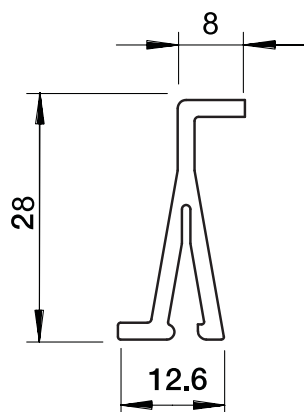
**PVC** Polyvinylchlorid

Produktzusatztext 1 Die Trennwände werden auf die Bodenpilze aufgesteckt.

### Stammdaten

Art.-Nr.	6023096
Typ	2371 40
Bezeichnung 1	Trennwand
Dimension	40x2000mm
Farbe	lichtgrau
RAL-Nummer	7.035,00
Werkstoff	Polyvinylchlorid
Werkstoff Kürzel	PVC
Kleinste Verkaufseinheit	2,00 m
Gewicht	13,50 kg/100 m

### Technische Daten



Länge	2.000,00 mm
Breite	12,60 mm
Höhe	28,50 mm
Kanaltiefe	40,00 mm
Ausführung	Einzel
Befestigungsart	steckbar
Halogenfrei	<input checked="" type="checkbox"/>
selbstverlöschend	<input checked="" type="checkbox"/>