

Technisches Datenblatt

TP-Stiel/Wand- und Stielausleger TPSAG

Art.-Nr. 6366143



TP-Ausleger mit Klemmlaschen.



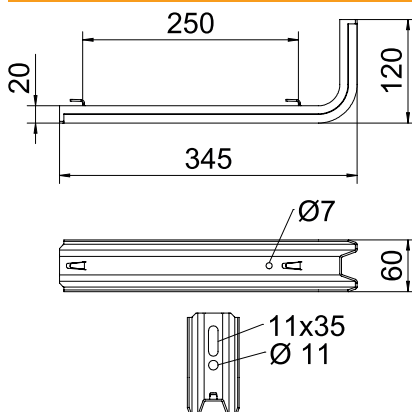
| | |
|-----------|--------------------|
| St | Stahl |
| FT | tauchfeuerverzinkt |

| | |
|---------------------------|---|
| Produktzusatztext Hinweis | Wird der Ausleger direkt an der Wand befestigt oder werden die Profile gegeneinander geschraubt, so ist aus Stabilitätsgründen immer das Distanzstück Typ DS 4 einzusetzen. |
| Produkttext Lieferumfang | Auf dem TP-Ausleger können Gitterrinnen mit der Maschenweite 50 x 100 mm z.B. Typ GRL, GR und GRM schraubenlos befestigt werden. |

Stammdaten

| | |
|--------------------------|----------------------------|
| Art.-Nr. | 6366143 |
| Typ | TPSAG 345 FT |
| Bezeichnung 1 | TP Wand- und Stielausleger |
| Bezeichnung 2 | für Gitterrinne |
| Dimension | B345mm |
| Werkstoff | Stahl |
| Werkstoff Kürzel | St |
| Oberfläche | tauchfeuerverzinkt |
| Oberfläche nach DIN | DIN EN ISO 1461 |
| Oberfläche Kürzel | FT |
| Kleinste Verkaufseinheit | 1,00 Stück |
| Gewicht | 65,00 kg/100 St. |

Technische Daten



| | |
|------------------------------|--------------------------|
| Länge | 345,00 mm |
| Breite | 345,00 mm |
| Maß B | 345,00 mm |
| Maß L | 250,00 mm |
| Abmessung Wert | 20 x 60 x 2 |
| Ausführung | S-Profil |
| F in kN | 0,55 kN |
| für Breite | 300,00 - 300,00 mm |
| Geeignet für Funktionserhalt | <input type="checkbox"/> |
| Rostfreier Stahl, gebeizt | <input type="checkbox"/> |

Technisches Datenblatt

TP-Stiel/Wand- und Stielausleger TPSAG

Art.-Nr. 6366143

