

Technisches Datenblatt

TP-Stiel/Wand- und Stielausleger TPSAG

Art.-Nr. 6366139



TP-Ausleger mit Klemmlaschen.



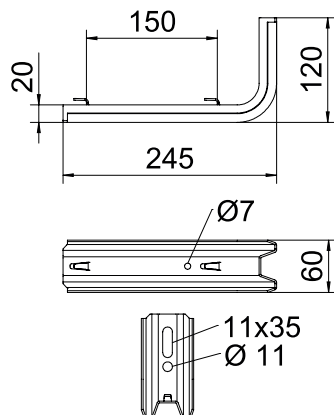
St	Stahl
FT	tauchfeuerverzinkt

Produktzusatztext Hinweis	Wird der Ausleger direkt an der Wand befestigt oder werden die Profile gegeneinander geschraubt, so ist aus Stabilitätsgründen immer das Distanzstück Typ DS 4 einzusetzen.
Produkttext Lieferumfang	Auf dem TP-Ausleger können Gitterrinnen mit der Maschenweite 50 x 100 mm z.B. Typ GRL, GR und GRM schraubenlos befestigt werden.

Stammdaten

Art.-Nr.	6366139
Typ	TPSAG 245 FT
Bezeichnung 1	TP Wand- und Stielausleger
Bezeichnung 2	für Gitterrinne
Dimension	B245mm
Werkstoff	Stahl
Werkstoff Kürzel	St
Oberfläche	tauchfeuerverzinkt
Oberfläche nach DIN	DIN EN ISO 1461
Oberfläche Kürzel	FT
Kleinste Verkaufseinheit	1,00 Stück
Gewicht	49,00 kg/100 St.

Technische Daten



Länge	245,00 mm
Breite	245,00 mm
Maß B	245,00 mm
Maß L	150,00 mm
Abmessung Wert	20 x 60 x 2
Ausführung	S-Profil
F in kN	0,90 kN
für Breite	200,00 - 200,00 mm
Geeignet für Funktionserhalt	<input type="checkbox"/>
Rostfreier Stahl, gebeizt	<input type="checkbox"/>

Technisches Datenblatt

TP-Stiel/Wand- und Stielausleger TPSAG

Art.-Nr. 6366139

