

Technisches Datenblatt

TP-Wand- und Deckenbügel

Art.-Nr. 6365995



TP-Wand- und Deckenbügel mit Klemmlaschen für die schraubenlose Gitterrinnenbefestigung.



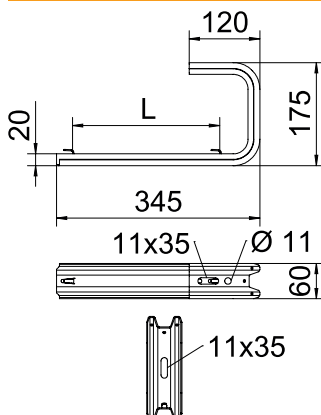
A2 Edelstahl, rostfrei
2B blank, nachbehandelt

Produktzusatztext Hinweis	Wird der Bügel direkt an Wand oder Decke befestigt, ist aus Stabilitätsgründen immer das Distanzstück Typ DS 4 einzusetzen. Max. Seitenhöhe des Kabeltrag-Systems 60 mm.
---------------------------	---

Stammdaten

Art.-Nr.	6365995
Typ	TPDG 345 A2
Bezeichnung 1	Wand- und Deckenbügel
Bezeichnung 2	für Gitterrinne
Dimension	B345mm
Werkstoff	Edelstahl, rostfrei Werkstoff A2
Werkstoff Kürzel	A2
Oberfläche	blank, nachbehandelt
Oberfläche Kürzel	2B
Kleinste Verkaufseinheit	5,00 Stück
Gewicht	81,00 kg/100 St.

Technische Daten



Breite	345,00 mm
Maß B	345,00 mm
Maß H	175,00 mm
Ausführung	Abhängebügel (C-Bügel)
F in Decke	0,50 kN
F in kN Wand	0,55 kN
für Breite	300,00 - 300,00 mm
Geeignet für Rinnen-/Leiterbreite	300,00 mm
Geeignet für Funktionserhalt	<input type="checkbox"/>
Geeignet für Kabelrinne	<input type="checkbox"/>
Geeignet für Kabelleiter	<input type="checkbox"/>
Geeignet für Gitterrinne	<input checked="" type="checkbox"/>

zul. Belastung:

Dübel zul. F 1,65 | 1,65 kN

Technisches Datenblatt

TP-Wand- und Deckenbügel

Art.-Nr. 6365995



Technische Daten

zul. Belastung:

Dübel zul. F 3,57

3,57 kN

Technisches Datenblatt

TP-Wand- und Deckenbügel

Art.-Nr. 6365995



Technische Daten

zul. Belastung:

Technisches Datenblatt

TP-Wand- und Deckenbügel

Art.-Nr. 6365995



Technische Daten

zul. Belastung: