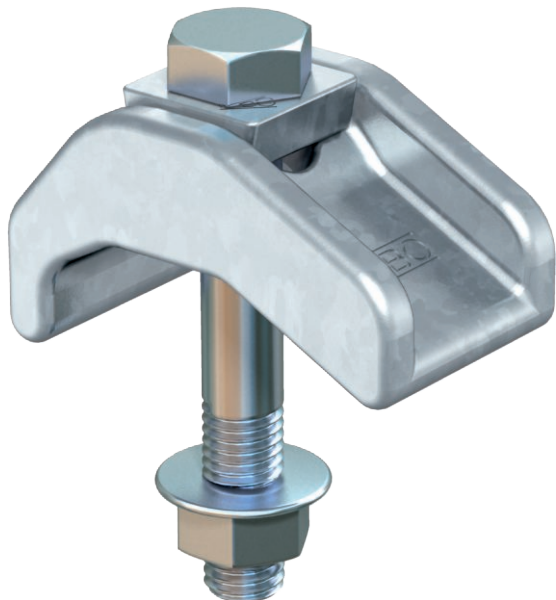


Műszaki adatlap

Nehéz kivitelű szorítóköröm TKS

Rend. sz. 6355798



TKS-S típusú nehéz kivitelű szorítóköröm tartószerkezetek acélszerkezeteken, csavarkötéssel történő rögzítéséhez.

A szorítóköröm megengedett befogási tartománya max. 30 mm.

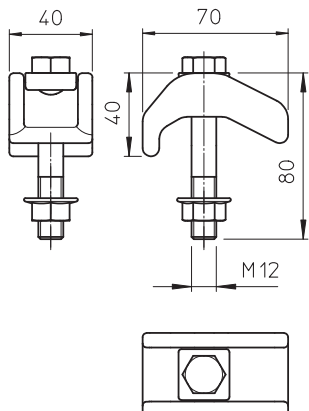


St	acél
ZL	Zinklamelle

Törzsadatok

cikkszám	6355798
típus	TKS-S-30 ZL
1. megnevezés	szorítóköröm, nehéz kivitel
2. megnevezés	kombianyával
Méret	M12x75
szerkezeti anyag	acél
anyag rövidítése	St
Felület	Zinklamelle
Felület rövidítése	ZL
Legkisebb értékesítési egység	10 pár
súly	82,80 kg/100 pár

Műszaki adatok



magasság	30,00 mm
Alkalmazható peremvastagság	20,00 - 30,00 mm
M menetméret	12
F kN-ban	21,00 kN
F N-ban	21.000,00 N
Csavar	M12 x 75