

# Technisches Datenblatt

## Stützausleger BKRS

Art.-Nr. 6044545



Stützausleger aus geschlossenem rechteckigem Stahlrohr zur Aufständigung des begehbaren Kabelrinnensystems.

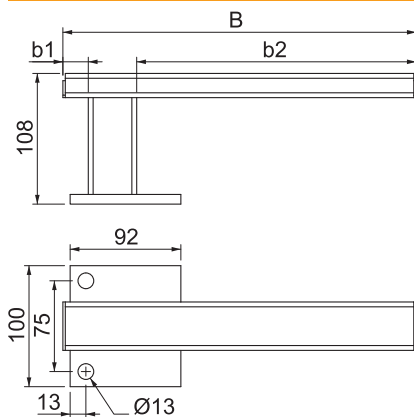


**St** Stahl  
**FT** tauchfeuerverzinkt

### Stammdaten

Art.-Nr.	6044545
Typ	STA BKRS 300 FT
Bezeichnung 1	Stützausleger
Bezeichnung 2	für begehbare Kabelrinnen
Dimension	B=300
Werkstoff	Stahl
Werkstoff Kürzel	St
Oberfläche	tauchfeuerverzinkt
Oberfläche nach DIN	DIN EN ISO 1461
Oberfläche Kürzel	FT
Kleinste Verkaufseinheit	1,00 Stück
Gewicht	122,70 kg/100 St.

### Technische Daten



Länge	100,00 mm
Höhe	108,00 mm
Maß B	292,00 mm
Maß b1	23,00 mm
Maß b2	229,00 mm
Ausführung	sonstige
Rinnenbefestigung	schraubbar
Geeignet für Gitterrinne	<input type="checkbox"/>
Geeignet für Kabelleiter	<input type="checkbox"/>
Geeignet für Kabelrinne	<input checked="" type="checkbox"/>
Geeignet für Rinnen-/Leiterbreite	300,00 mm
Rostfreier Stahl, gebeizt	<input type="checkbox"/>