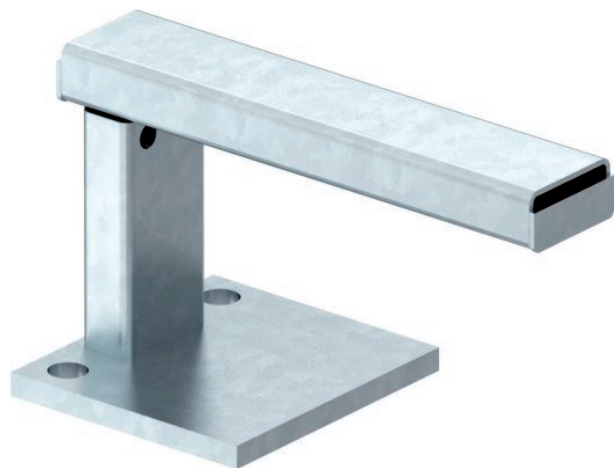


Technisches Datenblatt

Stützausleger BKRS

Art.-Nr. 6044543



Stützausleger aus geschlossenem rechteckigem Stahlrohr zur Aufständering des begehbaren Kabelrinnensystems.

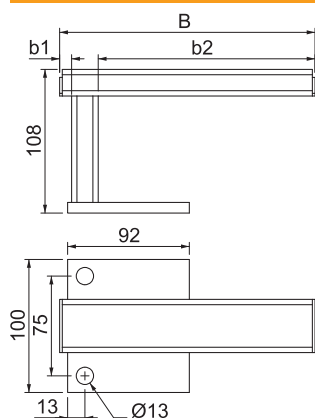


St	Stahl
FT	tauchfeuerverzinkt

Stammdaten

Art.-Nr.	6044543
Typ	STA BKRS 200 FT
Bezeichnung 1	Stützausleger
Bezeichnung 2	für begehbare Kabelrinnen
Dimension	B=200
Werkstoff	Stahl
Werkstoff Kürzel	St
Oberfläche	tauchfeuerverzinkt
Oberfläche nach DIN	DIN EN ISO 1461
Oberfläche Kürzel	FT
Kleinste Verkaufseinheit	1,00 Stück
Gewicht	100,70 kg/100 St.

Technische Daten



Länge	100,00 mm
Höhe	108,00 mm
Maß B	192,00 mm
Maß b1	11,00 mm
Maß b2	161,00 mm
Ausführung	sonstige
Rinnenbefestigung	schraubbar
Geeignet für Gitterrinne	<input type="checkbox"/>
Geeignet für Kabelleiter	<input type="checkbox"/>
Geeignet für Kabelrinne	<input checked="" type="checkbox"/>
Geeignet für Rinnen-/Leiterbreite	200,00 mm
Rostfreier Stahl, gebeizt	<input type="checkbox"/>