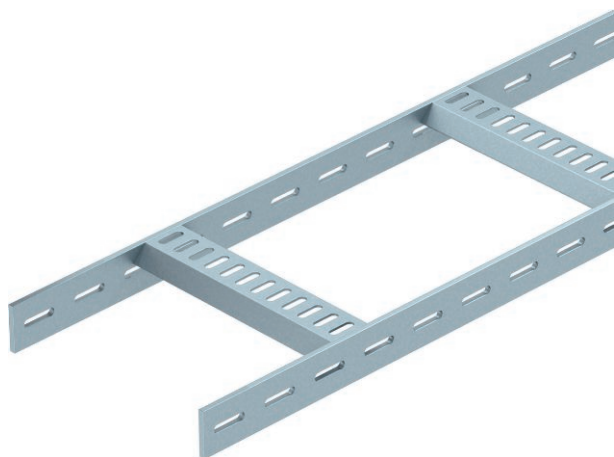


Technisches Datenblatt

Kabelleiter mit Trapez-Sprosse, Standard

Art.-Nr. 7097425



Schiffsbau-Kabelleiter mit gelochtem Seitenholm in der Seitenhöhe 40 mm mit eingeschweißten, nach unten offenen und gelochten Trapez-Sprossen. Belastung geprüft nach IEC in Kombination mit Verbinder Typ SLV.



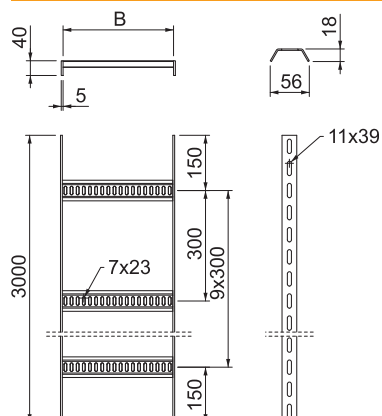
St	Stahl
FT	tauchfeuerverzinkt

Produktzusatztext Hinweis Die Schiffsbau-Kabelleiter inklusive Formteile ist auf Anfrage auch in Edelstahl lieferbar. Pulverbeschichtung nach RAL-Farben möglich.

Stammdaten

Art.-Nr.	7097425
Typ	SL 62 200 FT
Bezeichnung 1	Kabelleiter Schiffbau
Bezeichnung 2	mit Trapez-Sprosse
Dimension	40x210x3000
Werkstoff	Stahl
Werkstoff Kürzel	St
Oberfläche	tauchfeuerverzinkt
Oberfläche nach DIN	DIN EN ISO 1461
Oberfläche Kürzel	FT
Kleinste Verkaufseinheit	3,00 m
Gewicht	342,70 kg/100 m

Technische Daten



Länge	3.000,00 mm
Breite	200,00 mm
Seitenhöhe	40,00 mm
Maß B	210,00 mm
Ausführung der Sprossen	Profil gelocht
Ausführung des Seitenholms	flaches Profil
Befestigung der Sprosse	geschweißt
Geeignet für Funktionserhalt	<input checked="" type="checkbox"/>
Holmstärke	5,00 mm
Rostfreier Stahl, gebeizt	<input checked="" type="checkbox"/>
Seitenlochung	<input checked="" type="checkbox"/>
Sprossenabstand	300,00 mm
Weitspann-Ausführung	<input checked="" type="checkbox"/>

zul. Belastung:

Stützabstand 1,5m	3,00 kN/m
Stützabstand 2,0m	2,00 kN/m
Stützabstand 2,5m	1,00 kN/m
Stützabstand 3,0m	0,60 kN/m

zul. Belastung:

Technisches Datenblatt

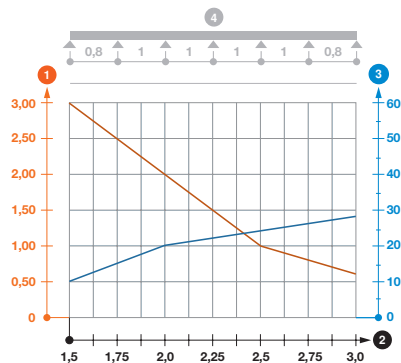
Kabelleiter mit Trapez-Sprosse, Standard

Art.-Nr. 7097425



Technische Daten

zul. Belastung:



Belastungsdiagramm Kabelleiter SL62

- 1 Zulässige Kabelrinnen-/leiterbelastung in kN/m ohne Mannlast
- 2 Stützweite in m
- 3 Holmdurchbiegung in mm bei zulässig kN/m
- Belastungskurve mit Kabelrinne-/leiterbreite in mm
- Holmdurchbiegungskurve je nach Stützweite
- 4 Belastungsschema beim Prüfverfahren