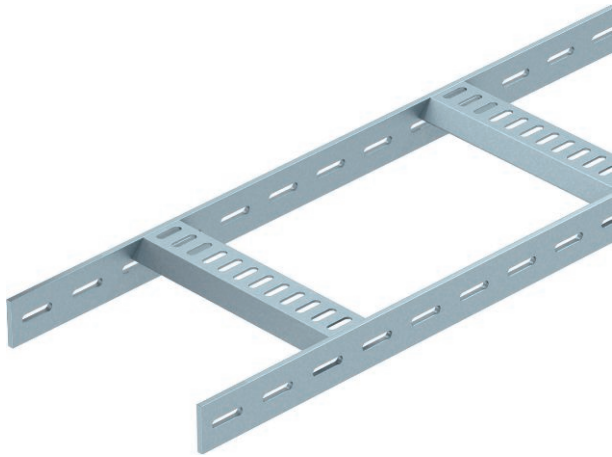


# Technisches Datenblatt

## Kabelleiter mit Trapez-Sprosse, Standard

Art.-Nr. 7097409



Schiffsbau-Kabelleiter mit gelochtem Seitenholm in der Seitenhöhe 40 mm mit eingeschweißten, nach unten offenen und gelochten Trapez-Sprossen. Belastung geprüft nach IEC in Kombination mit Verbinder Typ SLV.



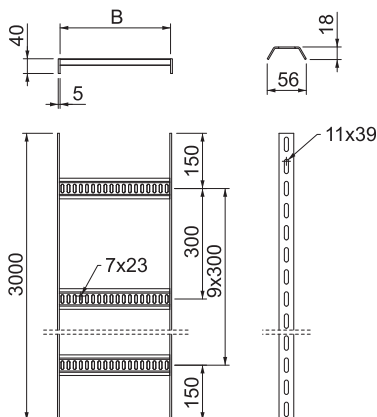
<b>St</b>	Stahl
<b>FT</b>	tauchfeuerverzinkt

Produktzusatztext Hinweis Die Schiffsbau-Kabelleiter inklusive Formteile ist auf Anfrage auch in Edelstahl lieferbar. Pulverbeschichtung nach RAL-Farben möglich.

### Stammdaten

Art.-Nr.	7097409
Typ	SL 62 100 FT
Bezeichnung 1	Kabelleiter Schiffbau
Bezeichnung 2	mit Trapez-Sprosse
Dimension	40x110x3000
Werkstoff	Stahl
Werkstoff Kürzel	St
Oberfläche	tauchfeuerverzinkt
Oberfläche nach DIN	DIN EN ISO 1461
Oberfläche Kürzel	FT
Kleinste Verkaufseinheit	3,00 m
Gewicht	307,30 kg/100 m

### Technische Daten



Länge	3.000,00 mm
Breite	100,00 mm
Seitenhöhe	40,00 mm
Maß B	110,00 mm
Ausführung der Sprossen	Profil gelocht
Ausführung des Seitenholms	flaches Profil
Befestigung der Sprosse	geschweißt
Geeignet für Funktionserhalt	<input checked="" type="checkbox"/>
Holmstärke	5,00 mm
Rostfreier Stahl, gebeizt	<input checked="" type="checkbox"/>
Seitenlochung	<input checked="" type="checkbox"/>
Sprossenabstand	300,00 mm
Weitspann-Ausführung	<input checked="" type="checkbox"/>

### zul. Belastung:

Stützabstand 1,5m	3,00 kN/m
Stützabstand 2,0m	2,00 kN/m
Stützabstand 2,5m	1,00 kN/m
Stützabstand 3,0m	0,60 kN/m

### zul. Belastung:

# Technisches Datenblatt

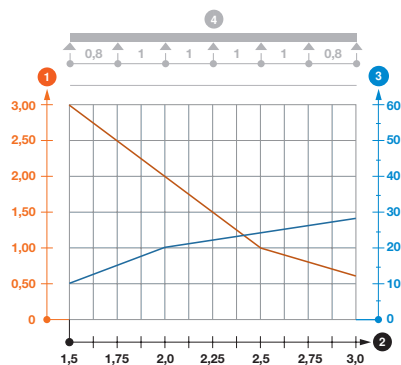
## Kabelleiter mit Trapez-Sprosse, Standard

Art.-Nr. 7097409



### Technische Daten

#### zul. Belastung:



Belastungsdiagramm Kabelleiter SL62

- 1 Zulässige Kabelrinnen-/leiterbelastung in kN/m ohne Mannlast
- 2 Stützweite in m
- 3 Holmdurchbiegung in mm bei zulässig kN/m
- Belastungskurve mit Kabelrinne-/leiterbreite in mm
- Holmdurchbiegungskurve je nach Stützweite
- 4 Belastungsschema beim Prüfverfahren