

Technisches Datenblatt

90° Bogen mit Trapez-Sprosse

Art.-Nr. 7098537



90° Bogen für Schiffsbau-Kabelleiter Typ SL 42 mit der Seitenhöhe 25 mm, mit eingeschweißten, nach unten offenen und gelochten Trapezsprossen.



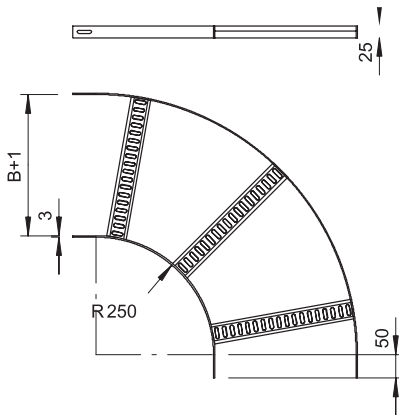
St	Stahl
SG	schweißgrundiert

Produktzusatztext Hinweis | Verbinder sind anteilig separat zu bestellen.

Stammdaten

Art.-Nr.	7098537
Typ	SLB 90 42 250 SG
Bezeichnung 1	Bogen 90°
Bezeichnung 2	mit Trapez-Sprosse
Dimension	B256mm
Werkstoff	Stahl
Werkstoff Kürzel	St
Oberfläche	schweißgrundiert
Oberfläche Kürzel	SG
Kleinste Verkaufseinheit	1,00 Stück
Gewicht	104,60 kg/100 St.

Technische Daten



Breite	250,00 mm
Seitenhöhe	25,00 mm
Maß R	250,00 mm
Abbiegung (Winkel)	90°
Ausführung Verbinder	ohne Verbinder
Ausführung der Sprossen	Profil gelocht
Ausführung des Seitenholms	flaches Profil
Geeignet für Funktionserhalt	<input checked="" type="checkbox"/>
Holmstärke	3,00 mm
Richtungsänderung	horizontal
Rostfreier Stahl, gebeizt	<input checked="" type="checkbox"/>
Scharnierend	<input checked="" type="checkbox"/>
Seitenlochung	<input checked="" type="checkbox"/>
Weitspann-Ausführung	<input checked="" type="checkbox"/>