

Műszaki adatlap

Feszítőszalag, SBR 15

Rend. sz. 6490282



Feszítőszalag rozsdamentes acélból műanyag bevonattal a vezetékek kábeltartó-rendszerekhez történő rögzítéséhez.

CE

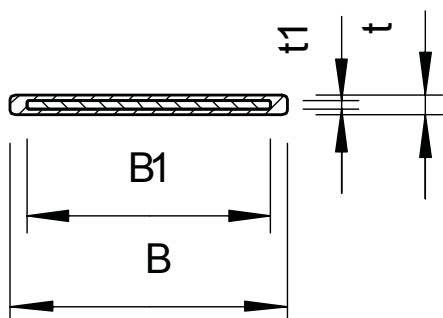
VA rozsdamentes acél, (W. Nr. 1.4301)

műanyag bevonatú

Törzsadatok

cikkszám	6490282
típus	SBR 15 A2K
1. megnevezés	Feszítőszalag
2. megnevezés	25 méteres tekercs
Méret	15x0,5
szín	fekete
RAL-szám	9005
szerkezeti anyag	rozsdamentes acél, anyagsz. 1.4301
anyag rövidítése	A2
Jóságfok	1,43
Felület	műanyag bevonatú
Felület rövidítése	K
Legkisebb értékesítési egység	25 m
súly	7,63 kg/100 m

Műszaki adatok



B méret	17,00 mm
B1 méret	15,00 mm
t méret	1,20 mm
t1 méret	0,50 mm
méret	15,0 x 0,5 mm
Kivétel	sima
Ø Szakítóterhelés	4,19 kN