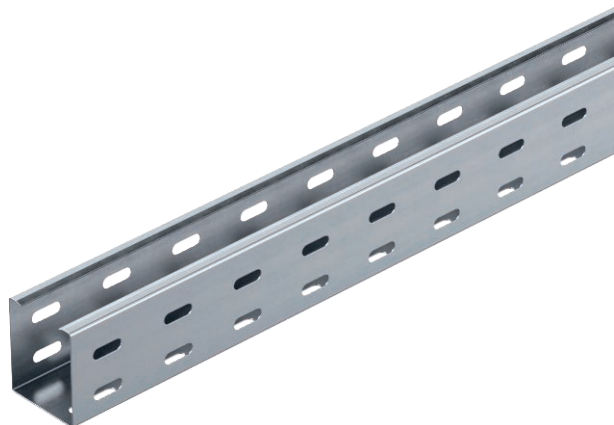


Műszaki adatlap

Kábeltálca, RKS 60

Rend. sz. 6047600



RKS 60 = kábeltálca-rendszer 60 mm oldalmagassággal. „RATIONEL” kivitel.

Kábeltálca folyamatos alsó és oldalsó, valamint fenéklemez perforációval (Ø11 mm) a további rögzítésekhez.

Mágneses árnyékolás fedél nélkül 20 dB, fedéllel 50 dB.

Megfelelő fedél forgóretesszel: AZDMD 50 típusú.



St acél

FS szalaghorganyzott

Termékleírás, szállítási terjedelem | Rögzítőanyag nélkül.

Törzsadatok

cikkszám	6047600
típus	RKS 605 FS
Gyártó	OBO
Méret	60x50x3000
szerkezeti anyag	acél
anyag rövidítése	St
Felület	szalaghorganyzott
Felület DIN szerint	DIN EN 10346
Felület rövidítése	FS
Legkisebb értékesítési egység	3 m
súly	96,00 kg/100 m

Műszaki adatok

Hasznos keresztmetszet	3.000,00 mm ²
hasznos keresztmetszet	30,00 cm ²
Alkalmos funkciótartáshoz	<input type="checkbox"/>
Összekötők kivitele	összekötő nélkül
Fenekperforálás	7x32
Felső résszel	<input type="checkbox"/>
Szerelési perforálás a padlóban	<input checked="" type="checkbox"/>
NATO lyukkép	<input type="checkbox"/>
Rozsdamentes acél, pácolt	<input type="checkbox"/>
Oldalperforálás	<input checked="" type="checkbox"/>
Nagyfeszítávú kivitel	<input type="checkbox"/>

Műszaki adatlap

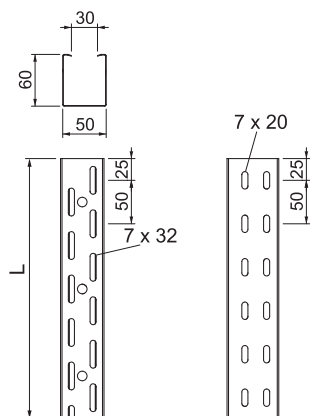
Kábeltálca, RKS 60

Rend. sz. 6047600



Műszaki adatok

Méretetek

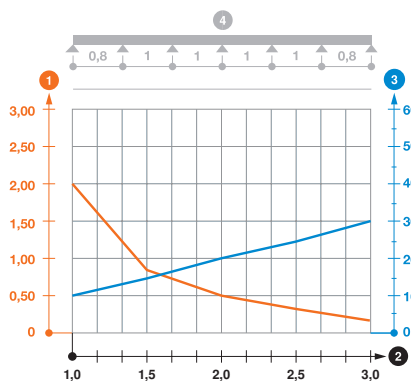


hossz	3.000,00 mm
szélesség	50,00 mm
magasság	60,00 mm
oldalmagasság	60,00 mm
L méret	3.000,00 mm
lemezvastagság	0,75 mm

megeng. terhelés:

Támaszköz 1,0 m	2,00 kN/m
Támaszköz 1,5 m	0,80 kN/m
Támaszköz 2,0 m	0,50 kN/m
Támaszköz 2,5 m	0,35 kN/m
Támaszköz 3,0 m	0,15 kN/m

RKS 60 típusú kábeltálca terhelési diagramja



- 1 Megengedett kábeltálca-/kábellétra-terhelés kN/m-ben a szerelő súlya nélkül
 - 2 Támaszköz m-ben
 - 3 A pofalemez behajlása mm-ben, a megengedett (max.) kN/m terhelés esetén.
 - 4 Vizsgálati eljárás terhelési vázlatja
- Terhelési görbe mm-ben megadott kábeltálca/kábellétra-szélességgel
— Pofabehajlási görbe a támaszköztől függően