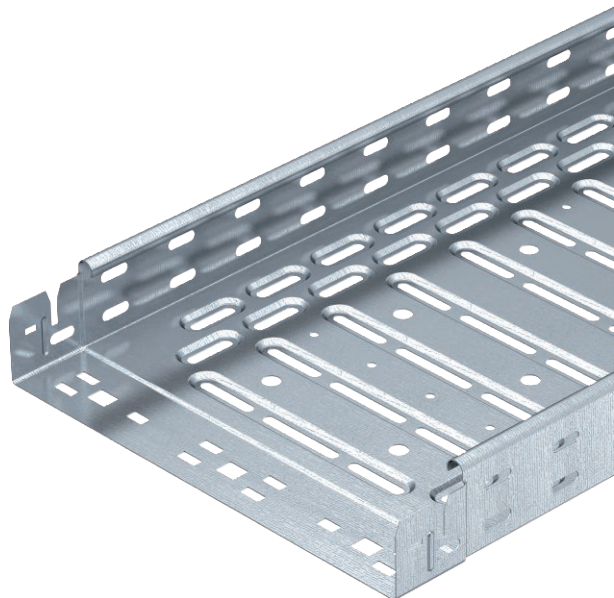


# Műszaki adatlap

## Kábeltálca RKS-Magic®, 60

Rend. sz. 6047736



Kábeltálca beépített gyorsrögzítő rendszerrel. A kábeltálca hasznos hossza 3.000 mm. A kábeltálca folyamatos, 7 x 20 mm-es oldalsó perforációval rendelkezik a kiegészítő csatlakoztatási és szerelési elemek telepítéséhez.

A menetes száras függesztés perforációjának átmérője 11 mm.

Garantált a folyamatos potenciálkiegyenlítés kiegészítő alkatrészek nélkül.

Mágneses árnyékolás fedél nélkül 20 dB, fedéllel 50 dB.



**St** acél

**FT** merítetten tűzihorganyzott

### Törzsadatok

cikkszám	6047736
típus	RKSM 660 FT
1. megnevezés	Kábeltálca RKSM
2. megnevezés	Magic, gyorsösszekötővel
Gyártó	OBO
Méret	60x600x3050
szerkezeti anyag	acél
anyag rövidítése	St
Felület	merítetten tűzihorganyzott
Felület DIN szerint	DIN EN ISO 1461
Felület rövidítése	FT
Legkisebb értékesítési egység	3 m
súly	599,44 kg/100 m

### Műszaki adatok



Hasznos keresztmetszet	35.800,00 mm <sup>2</sup>
hasznos keresztmetszet	358,00 cm <sup>2</sup>
Alkalmas funkciótartáshoz	<input type="checkbox"/>
Összekötők kivitele	Integrált összekötő
Fenekperforálás	1
Felső résszel	<input type="checkbox"/>
Szerelési perforálás a padlóban	<input checked="" type="checkbox"/>
NATO lyukkép	<input type="checkbox"/>
Rozsdamentes acél, pácolt	<input type="checkbox"/>
Oldalperforálás	<input checked="" type="checkbox"/>
Nagyfeszítávú kivitel	<input type="checkbox"/>

# Műszaki adatlap

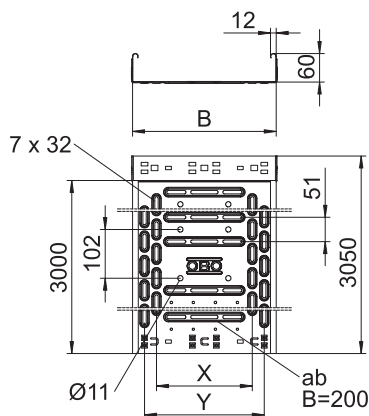
## Kábeltálca RKS-Magic®, 60

Rend. sz. 6047736



### Műszaki adatok

#### Méretek

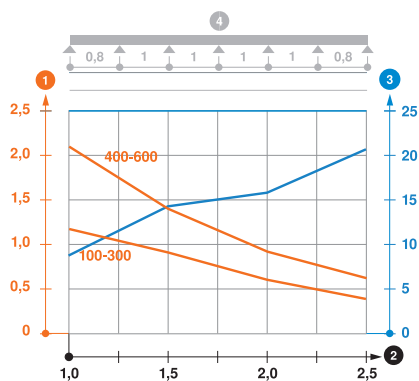


hossz	3.050,00 mm
szélesség	600,00 mm
magasság	60,00 mm
oldalmagasság	60,00 mm
B méret	600,00 mm
x méret	450,00 mm
y méret	550,00 mm
t méret	400,00 mm
lemezvastagság	1,00 mm

#### megeng. terhelés:

NEMA terhelési osztály	8AA
Támaszköz 1,0 m	2,10 kN/m
Támaszköz 1,5 m	1,35 kN/m
Támaszköz 2,0 m	0,90 kN/m
Támaszköz 2,5 m	0,60 kN/m

RKSM 60 típusú kábeltálca terhelési diagramja



- 1 Megengedett kábeltálca-/kábellétra-terhelés kN/m-ben a szerelő súlya nélkül
  - 2 Támaszköz m-ben
  - 3 A pofalemez behajlása mm-ben, a megengedett (max.) kN/m terhelés esetén.
  - 4 Vizsgálati eljárás terhelési vázlata
- Terhelési görbe mm-ben megadott kábeltálca/kábellétra-szélességgel  
— Pofabehajlási görbe a támaszköztől függően