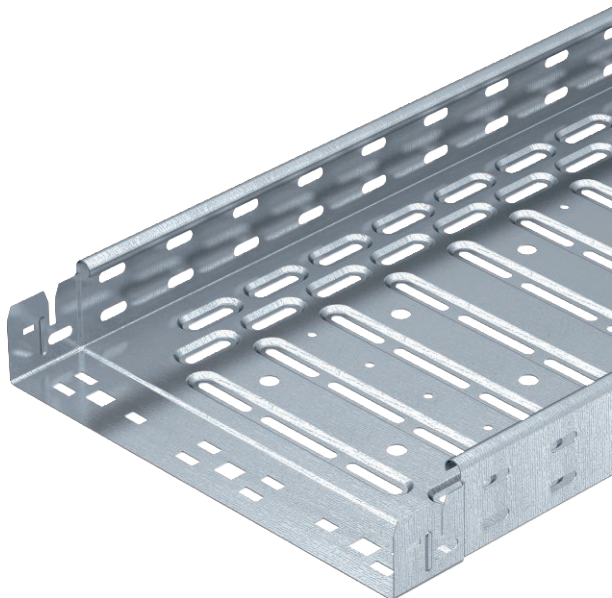


Műszaki adatlap

Kábeltálca RKS-Magic®, 60

Rend. sz. 6047720



Kábeltálca beépített gyorsrögzítő rendszerrel. A kábeltálca hasznos hossza 3.000 mm. A kábeltálca folyamatos, 7 x 20 mm-es oldalsó perforációval rendelkezik a kiegészítő csatlakoztatási és szerelési elemek telepítéséhez. A menetes száras függesztés perforációjának átmérője 11 mm.

Garantált a folyamatos potenciálkiegyenlítés kiegészítő alkatrészek nélkül.

Mágneses árnyékolás fedél nélkül 20 dB, fedéllel 50 dB.



St acél

FT merítetten tűzhorganyzott

Termékleírással ellátott fedél

A kábeltálca tűzállóságra az MSZE 24102/DIN 4102-12 szerint, továbbá tűzvédelmi álmennyezet feletti szereléshez bevizsgált (tálcaszélesség 100 - 400 mm). A szerelés kivitelezése és paraméterei megfelelnek az érvényes tanúsítványoknak. További információ a Tűzvédelmi rendszerek katalógusban található.

Törzsadatok

cikkszám	6047720
típus	RKSM 650 FT
1. megnevezés	Kábeltálca RKSM
2. megnevezés	Magic, gyorsösszekötővel
Gyártó	OBO
Méret	60x500x3050
szerkezeti anyag	acél
anyag rövidítése	St
Felület	merítetten tűzhorganyzott
Felület DIN szerint	DIN EN ISO 1461
Felület rövidítése	FT
Legkisebb értékesítési egység	3 m
súly	518,30 kg/100 m

Műszaki adatlap

Kábeltálca RKS-Magic®, 60

Rend. sz. 6047720

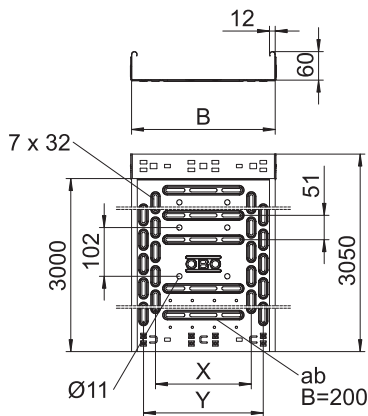


Műszaki adatok



Hasznos keresztmetszet	29.800,00 mm ²
hasznos keresztmetszet	298,00 cm ²
Alkalmos funkciótartáshoz	<input type="checkbox"/>
Összekötők kivitele	Integrált összekötő
Fenékperforálás	1
Felső résszel	<input type="checkbox"/>
Szerelési perforálás a padlóban	<input checked="" type="checkbox"/>
NATO lyukkép	<input type="checkbox"/>
Rozsdamentes acél, pácolt	<input type="checkbox"/>
Oldalperforálás	<input checked="" type="checkbox"/>
Nagyfeszítávú kivitel	<input type="checkbox"/>

Méretek

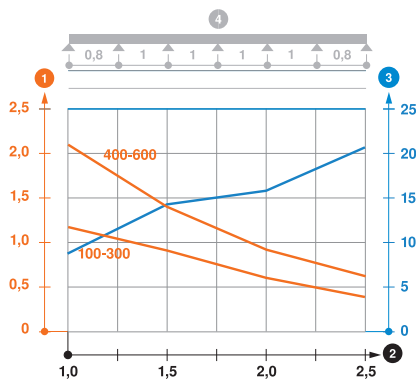


hossz	3.050,00 mm
szélesség	500,00 mm
magasság	60,00 mm
oldalmagasság	60,00 mm
B méret	500,00 mm
x méret	400,00 mm
y méret	450,00 mm
t méret	300,00 mm
lemezvastagság	1,00 mm

megeng. terhelés:

NEMA terhelési osztály	8AA
Támaszköz 1,0 m	2,10 kN/m
Támaszköz 1,5 m	1,35 kN/m
Támaszköz 2,0 m	0,90 kN/m
Támaszköz 2,5 m	0,60 kN/m

RKSM 60 típusú kábeltálca terhelési diagramja



- 1 Megengedett kábeltálca-/kábellétra-terhelés kN/m-ben a szerelő súlya nélkül
 - 2 Támaszköz m-ben
 - 3 A pófalmez behajlása mm-ben, a megengedett (max.) kN/m terhelés esetén.
 - 4 Vizsgálati eljárás terhelési vázlata
- Terhelési görbe mm-ben megadott kábeltálca/kábellétra-szélességgel
— Pófabehajlási görbe a támaszköztől függően