

Technisches Datenblatt

Kabelrinne RKS-Magic® 60

Art.-Nr. 6047632



Kabelrinne mit integriertem Schnellbefestigungssystem. Die Nutzlänge der Kabelrinne beträgt 3.000 mm.
Die Kabelrinne verfügt über eine durchgängige Seitenlochung von 7 x 20 mm für die Installation zusätzlicher Verbindungs- und Montagebauteile.
Die Lochung für die direkte Gewindestangenabhängung hat einen Durchmesser von 11 mm.



V2A Edelstahl, rostfrei A2

Produktzusatztext Hinweis	Der durchgängige Potentialausgleich ist ohne Zusatzbauteile gewährleistet.
Produktzusatztext 1	Magnetische Schirmdämpfung ohne Deckel 20 dB, mit Deckel 50 dB.
Produkttext Normen	Die Kabelrinne ist geprüft für den Funktionserhalt nach DIN 4102 Teil 12 (Rinnenbreiten 100 - 300 mm). Die Montageausführung und -parameter entsprechen den gültigen Zertifikaten. Weitere Informationen finden Sie im Katalog für Brandschutz-Systeme.

Stammdaten

Art.-Nr.	6047632
Typ	RKSM 615 A2
Bezeichnung 1	Kabelrinne RKSM
Bezeichnung 2	Magic, mit Schnellverbindung
Hersteller	OBO
Dimension	60x150x3050
Werkstoff	Edelstahl, rostfrei Werkstoff A2
Werkstoff Kürzel	V2A
Kleinste Verkaufseinheit	3,00 m
Gewicht	155,08 kg/100 m

Technische Daten



Nutzquerschnitt	8.800,00 mm ²
Nutzquerschnitt	88,00 cm ²
Geeignet für Funktionserhalt	<input checked="" type="checkbox"/>
Ausführung Verbinder	integrierter Verbinder
Bodenlochung	1
Mit Oberteil	<input checked="" type="checkbox"/>
Montagelochung im Boden	<input checked="" type="checkbox"/>
NATO Lochbild	<input checked="" type="checkbox"/>
Rostfreier Stahl, gebeizt	<input checked="" type="checkbox"/>
Seitenlochung	<input checked="" type="checkbox"/>
Weitspann-Ausführung	<input checked="" type="checkbox"/>

Technisches Datenblatt

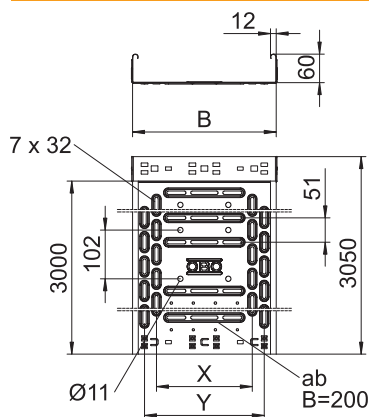
Kabelrinne RKS-Magic® 60

Art.-Nr. 6047632



Technische Daten

Abmessungen

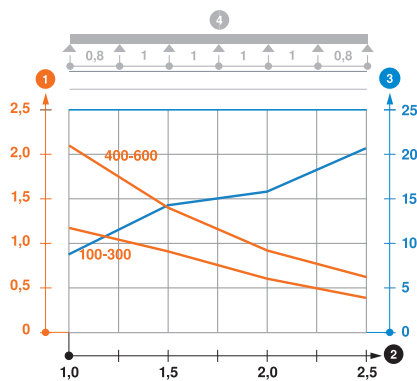


Länge	3.050,00 mm
Breite	150,00 mm
Höhe	60,00 mm
Seitenhöhe	60,00 mm
Maß B	150,00 mm
Maß x	50,00 mm
Maß y	100,00 mm
Blechstärke	0,75 mm

zul. Belastung:

Stützabstand 1,0m	1,20 kN/m
Stützabstand 1,5m	0,90 kN/m
Stützabstand 2,0m	0,60 kN/m
Stützabstand 2,5m	0,40 kN/m

zul. Belastung:



Belastungsdiagramm Kabelrinne Typ RKSM 60

- 1 Zulässige Kabelrinnen-/leiterbelastung in kN/m ohne Mannlast
- 2 Stützweite in m
- 3 Holmdurchbiegung in mm bei zulässig kN/m
- 4 Belastungsschema beim Prüfverfahren
- Belastungskurve mit Kabelrinne-/leiterbreite in mm
- Holmdurchbiegungskurve je nach Stützweite